

金属ブラシ

- 線材にステンレス、スチール、真鍮の3種類を用意しました。
- 汚れ取り、サビ取り、バリ取り塗装の剥離はもちろん、溶接後の酸化皮膜の除去作業にもご利用いただけます。
- 同じ線材でも毛足が長いとあたりは軟らかく、毛足が短くなったり線径が太くなると腰が硬くなり研磨力は強くなります。

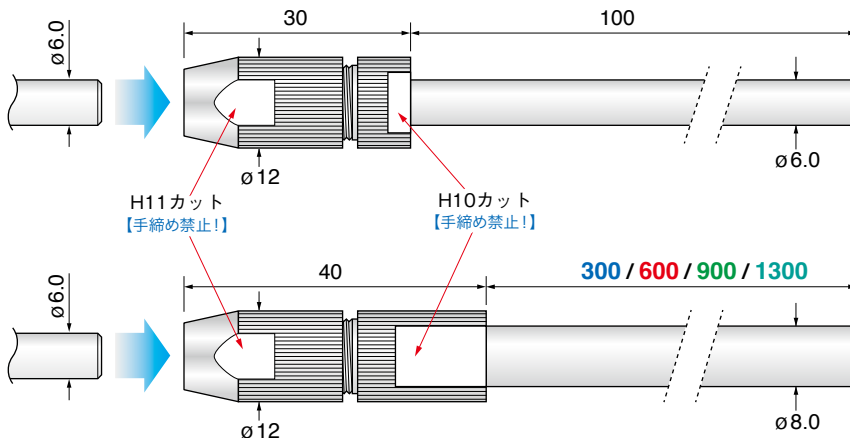


1 シャンクアダプター(ステンレス) Shank Adapters (Stainless)

- 軸径φ6.0mm専用の、高剛性軸延長用ストレッチアダプターです!
- 軸長100/300/600/900/1300mmの豊富なラインナップで超深穴加工にも対応。
- 特注で工具を製作するコストや時間を節約・短縮できる便利なアダプターです。

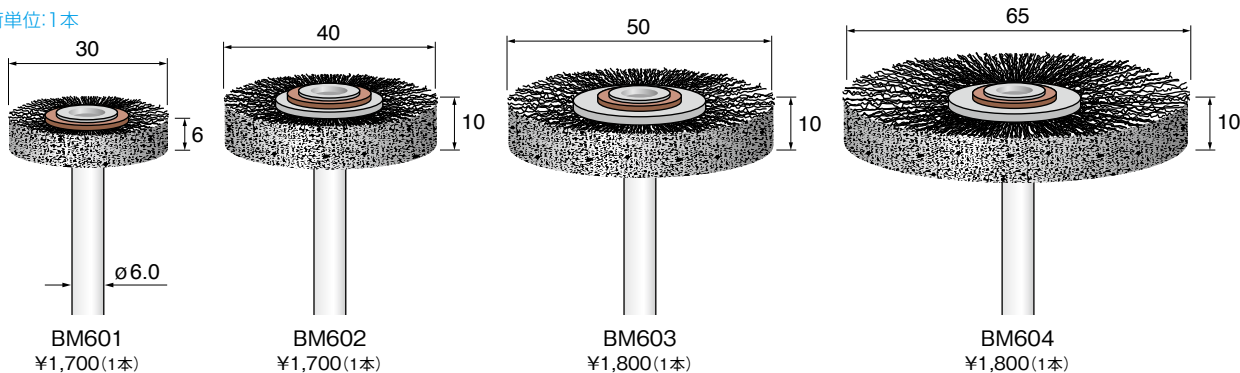
(シャンクアダプターの詳細はP68をご覧ください)

● 出荷単位: 1本



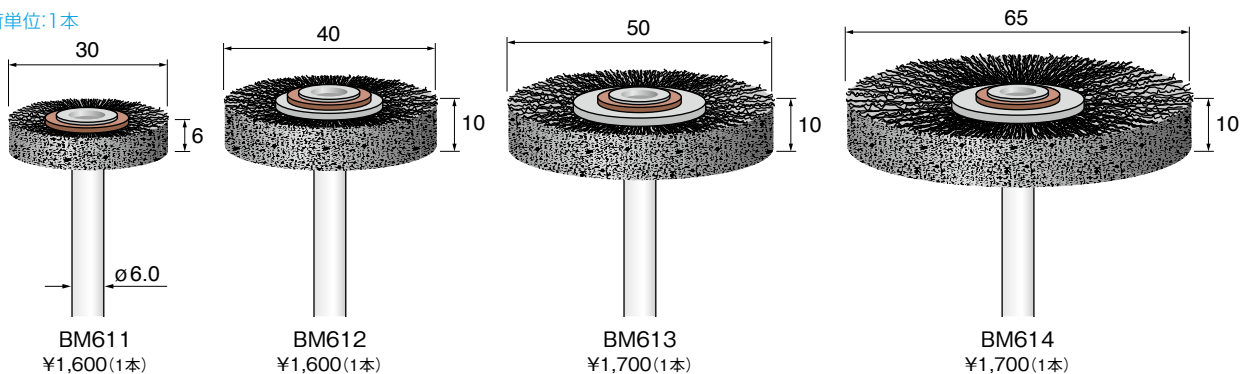
1 φ軸径(6.0)mm Max 3,000 min⁻¹ ステンレスワイヤーブラシ(平型/線径φ0.15mm) Wheel Brushes (Stainless Steel Wire)

● 出荷単位: 1本



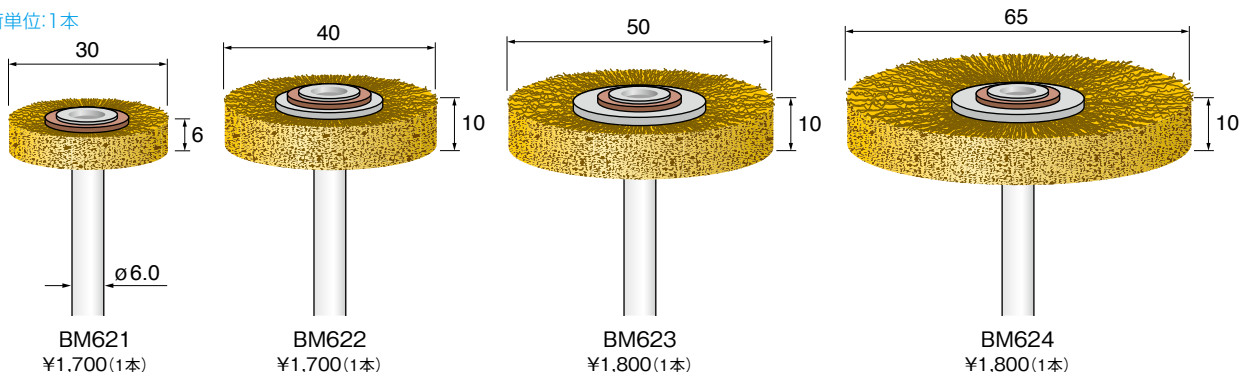
1 φ軸径(6.0)mm Max 3,000 min⁻¹ スチールワイヤーブラシ(平型/線径φ0.15mm) Wheel Brushes (Steel Wire)

● 出荷単位: 1本



1 φ軸径(6.0)mm Max 3,000 min⁻¹ 真鍮ワイヤーブラシ(平型/線径φ0.15mm) Wheel Brushes (Brass Wire)

● 出荷単位: 1本



- ED 電着ダイヤモンド電着CBN
- DC ダイヤモンドディスク
- SD 焼結ダイヤモンド
- CC 超硬カッター
- SC スチールカッター
- TD ツイストドリル
- MR マンドレル
- GS 砥石
- AR ゴム砥石
- AS サンダー
- BM ブラシ
- FB フェルトワ
- PC ポリッシングコンパウンド
- HT ハンドツール
- AT アングル専用工具
- BT ベルトサンダー専用工具
- ST 超音波専用工具
- RT レシプロ専用工具
- CP 交換専用工具
- TS 工具セット