

金属ブラシ

- アザミ型はワイヤーを放射状にしたブラシで、毛先が均一に広がっているため、ブラシの側面と天面を同時に当てて、筒の内面や底面、溝やコーナーなどの研掃が一度の作業で効率よく行えます。
- 筆型は毛先が尖っているため、溶接コーナー部や穴の入り口のバリ取り等に便利です。
- 汚れやサビ取り、バリ取り、塗装の剥離、溶接部の酸化皮膜除去等に適しています。

●アザミ型ブラシ Thistle Shaped Brushes



●筆型ブラシ Pointed Shape Brushes



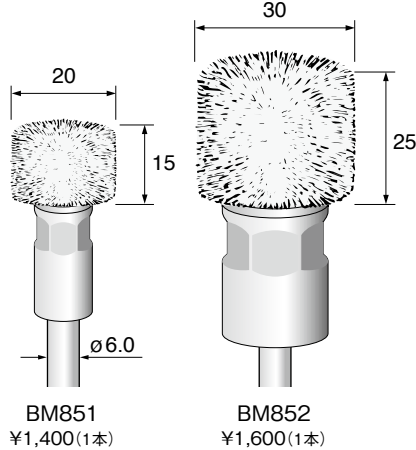
φ軸径 6.0mm Max 3,000 min⁻¹ ステンレスワイヤーブラシ Stainless Steel Wire Brushes

アザミ型/線径φ0.3mm

1



● 出荷単位: 1本



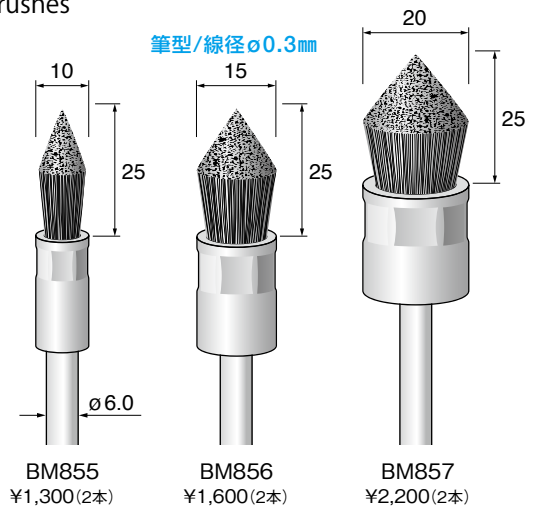
BM851
¥1,400(1本)

BM852
¥1,600(1本)

2



● 出荷単位: 2本



BM855
¥1,300(2本)

BM856
¥1,600(2本)

BM857
¥2,200(2本)

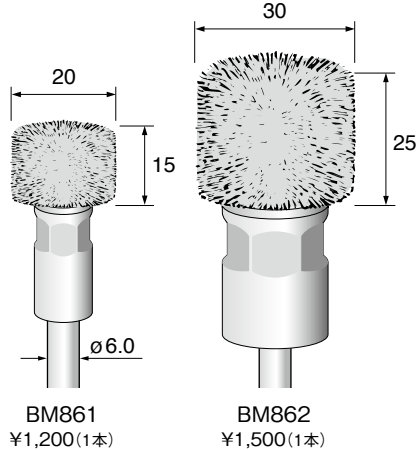
φ軸径 6.0mm Max 3,000 min⁻¹ スチールワイヤーブラシ Steel Wire Brushes

アザミ型/線径φ0.3mm

1



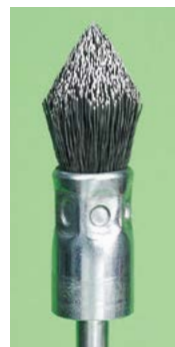
● 出荷単位: 1本



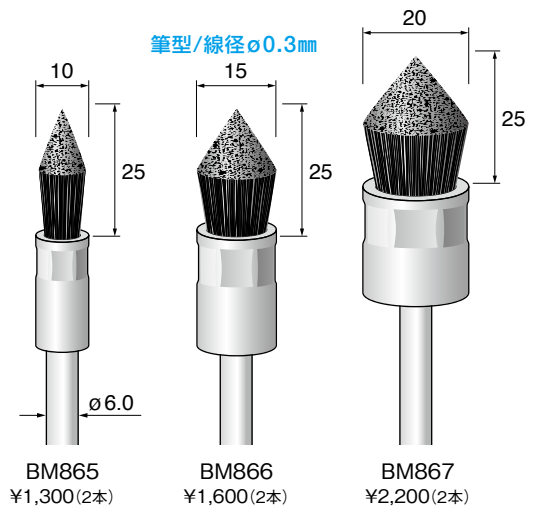
BM861
¥1,200(1本)

BM862
¥1,500(1本)

2



● 出荷単位: 2本



BM865
¥1,300(2本)

BM866
¥1,600(2本)

BM867
¥2,200(2本)

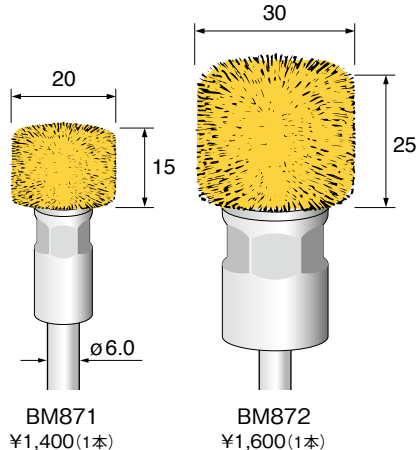
φ軸径 6.0mm Max 3,000 min⁻¹ 真鍮ワイヤーブラシ Brass Wire Brushes

アザミ型/線径φ0.15mm

1



● 出荷単位: 1本



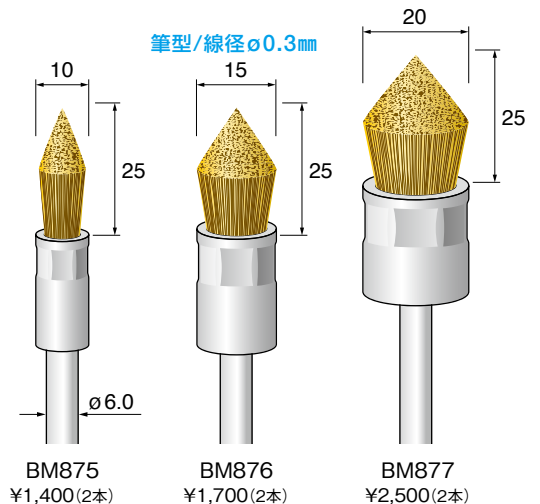
BM871
¥1,400(1本)

BM872
¥1,600(1本)

2



● 出荷単位: 2本



BM875
¥1,400(2本)

BM876
¥1,700(2本)

BM877
¥2,500(2本)

ED	電着ダイヤモンド 電着CBN
DC	ダイヤモンド ディスク
SD	焼結 ダイヤモンド
CC	超硬 カッター
SC	スチール カッター
TD	ツイスト ドリル
MR	マンドレル
GS	砥石
AR	ゴム砥石
AS	サンダー
BM	ブラシ
FB	フェルトワ
PC	ポリッシング コパウンド
HT	ハンドツール
AT	アングル 専用工具
BT	ベルトサンダー 専用工具
ST	超音波 専用工具
RT	レスプロ 専用工具
CP	交換用 専用工具
TS	工具セット