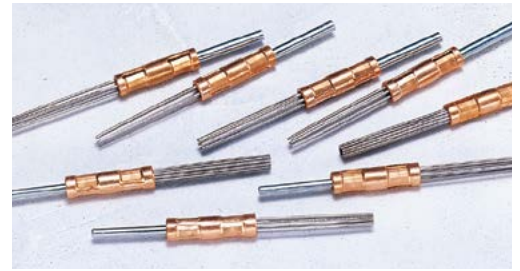


ワイヤーラップ/電着ダイヤモンド ワイヤーラップ Wire Lapping Tools / Diamond Wire Lapping Tools

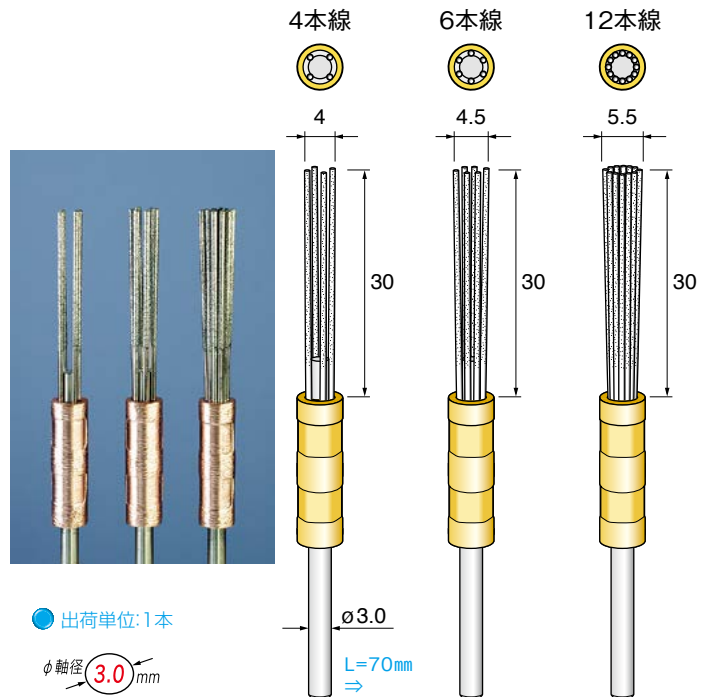
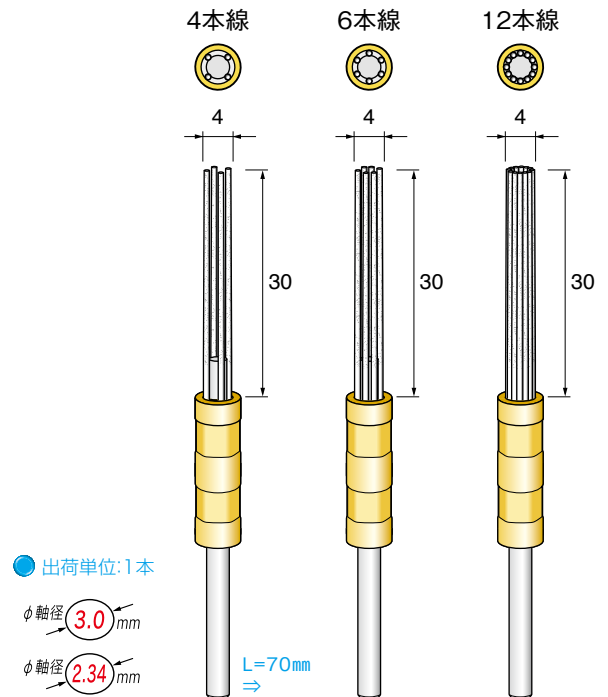


- ワイヤーラップは、束ねたピアノ線で、平面、穴の内面などをラッピングする特殊工具です。
- 穴の入り口や内面のバリ取りや、研磨材を併用したラッピング作業にも適しています。
- 線材にダイヤモンド砥粒を電着した、研削力の強いタイプもご用意致しました。



ワイヤーラップ Wire Lapping Tools

電着ダイヤモンド ワイヤーラップ Diamond Wire Lapping Tools



軸径φ3.0mm (φ3.0 shank φ3.0軸直径)	BM901 ¥2,300(1本)	BM902 ¥2,300(1本)	BM903 ¥2,300(1本)
軸径φ2.34mm (φ2.34 shank φ2.34軸直径)	BM911 ¥2,300(1本)	BM912 ¥2,300(1本)	BM913 ¥2,300(1本)

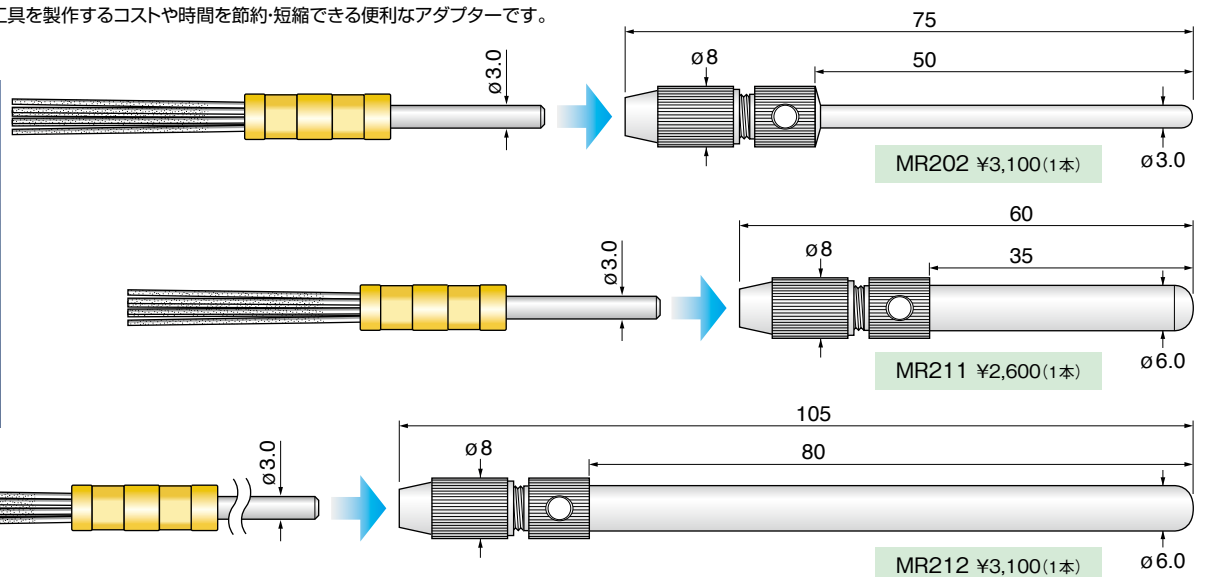
電着ダイヤモンド線 #180 (Electroplated Diamond #180)	BM9011D ¥5,000(1本)	BM9021D ¥5,000(1本)	BM9031D ¥5,000(1本)
電着ダイヤモンド線 #320 (Electroplated Diamond #320)	BM9013D ¥5,000(1本)	BM9023D ¥5,000(1本)	BM9033D ¥5,000(1本)
電着ダイヤモンド線 #500 (Electroplated Diamond #500)	BM9015D ¥5,000(1本)	BM9025D ¥5,000(1本)	BM9035D ¥5,000(1本)

1 シャンクアダプター(ステンレス) Shank Adapters (Stainless)

(シャンクアダプターの詳細はP68をご覧ください)

- 現在使用している工具の軸径を、コレットチャック等を交換しないで簡単に交換出来る、軸径変換用アダプターと、軸長を延長するためのストレッチアダプターです!
- 通常の工具では届かない深穴の加工でも、簡単に軸長を伸ばす事ができます。
- 特注で工具を製作するコストや時間を節約・短縮できる便利なアダプターです。

● 出荷単位: 1本



- ED 電着ダイヤモンド 電着CBN
- DC ダイヤモンド ディスク
- SD 焼結ダイヤモンド
- CC 超硬 カッター
- SC スチール カッター
- TD ツイストドリル
- MR マンドレル
- GS 砥石
- AR ゴム砥石
- AS サンダー
- BM ブラシ
- FB フェルトワ
- PC ホルシング コンパウンド
- HT ハンドツール
- AT アングル 専用工具
- BT ベルトサンダー 専用工具
- ST 超音波 専用工具
- RT レシプロ 専用工具
- CP 交換用 専用工具
- TS 工具セット