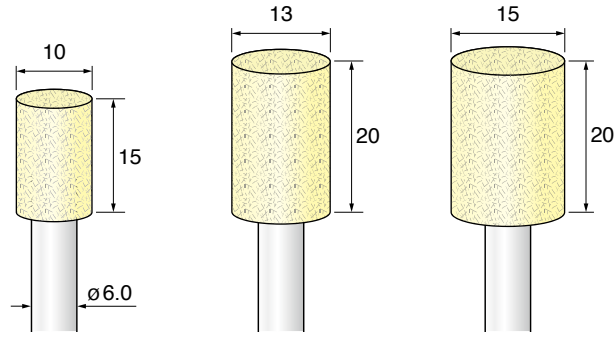




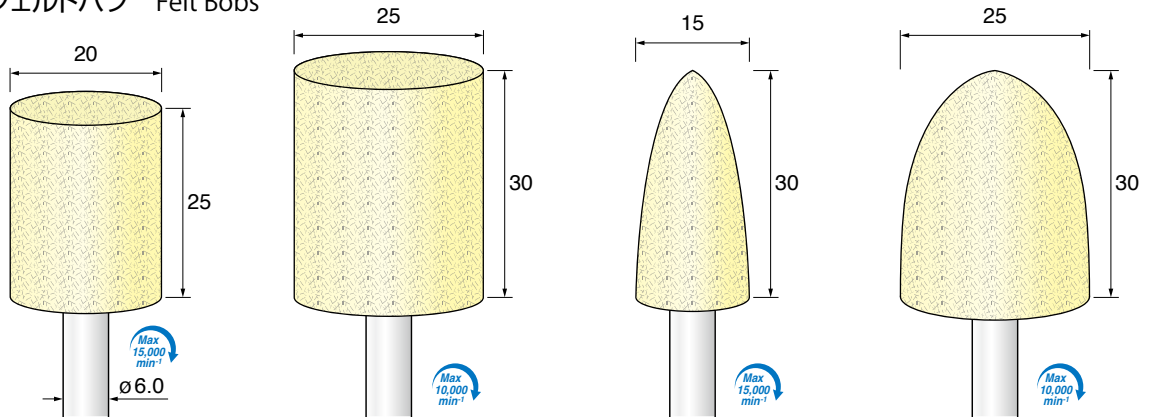
3 φ軸径 **6.0** mm Max 20,000 min⁻¹ **フェルトバフ Felt Bobs**



● 出荷単位:3本

| | | | |
|--------------------|---------------------|---------------------|---------------------|
| ハードタイプ (Hard Type) | FB401 ¥1,500(3本) | FB402 ¥1,800(3本) | FB403 ¥2,100(3本) |
| ソフトタイプ (Soft Type) | FB411 ¥1,500(3本) | FB412 ¥1,800(3本) | FB413 ¥2,100(3本) |

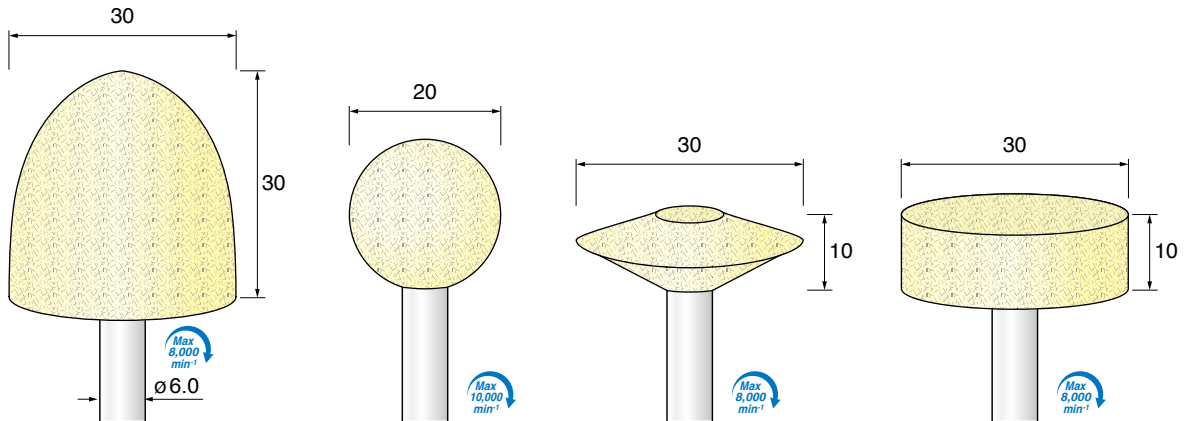
3 φ軸径 **6.0** mm **フェルトバフ Felt Bobs**



● 出荷単位:3本

| | | | | |
|--------------------|---------------------|---------------------|---------------------|---------------------|
| ハードタイプ (Hard Type) | FB404 ¥2,400(3本) | FB405 ¥3,000(3本) | FB421 ¥2,700(3本) | FB422 ¥3,300(3本) |
| ソフトタイプ (Soft Type) | FB414 ¥2,400(3本) | FB415 ¥3,000(3本) | FB431 ¥2,700(3本) | FB432 ¥3,300(3本) |

3 φ軸径 **6.0** mm **フェルトバフ Felt Bobs**

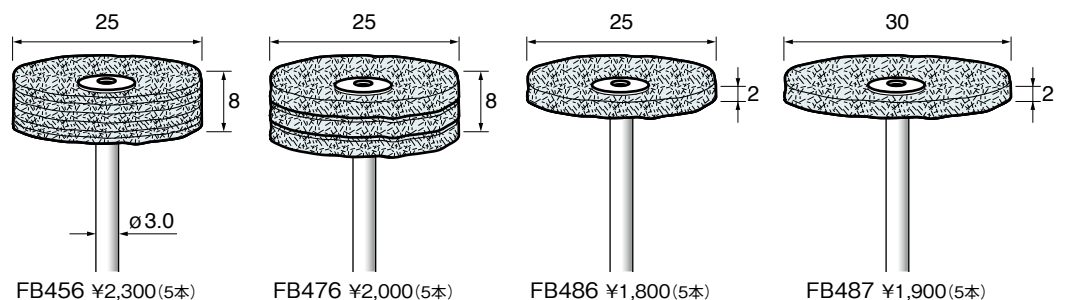


● 出荷単位:3本

| | | | | |
|--------------------|---------------------|---------------------|---------------------|---------------------|
| ハードタイプ (Hard Type) | FB423 ¥3,600(3本) | FB426 ¥2,700(3本) | FB427 ¥2,700(3本) | FB428 ¥2,400(3本) |
| ソフトタイプ (Soft Type) | FB433 ¥3,600(3本) | FB436 ¥2,700(3本) | FB437 ¥2,700(3本) | FB438 ¥2,400(3本) |

5 φ軸径 **3.0** mm Max 10,000 min⁻¹ **ポリウレタンバフ Polyurethane Fabric Polisher**

● 出荷単位:5本



FB456 ¥2,300(5本)

FB476 ¥2,000(5本)

FB486 ¥1,800(5本)

FB487 ¥1,900(5本)

ED
電着ダイヤ
電着CBN

DC
ダイヤモンド
ディスク

SD
焼結
ダイヤモンド

CC
超硬
カッター

SC
スチール
カッター

TD
ツイスト
ドリル

MR
マンドレル

GS
砥石

AR
ゴム砥石

AS
サンダー

BM
ブラシ

FB
フェルトバフ

PC
ポリッシング
コンパウンド

HT
ハンドツール

AT
アングル
専用工具

BT
ベルトサンダー
専用工具

ST
超音波
専用工具

RT
レスプロ
専用工具

CP
交換用
専用工具

TS
工具セット