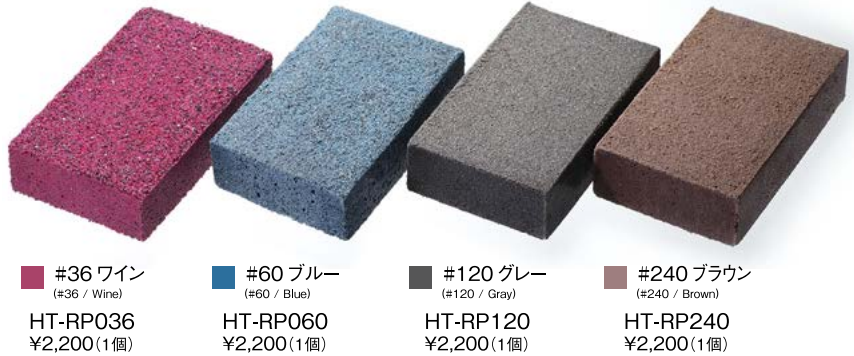
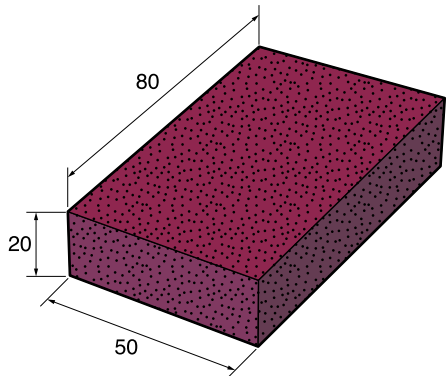


ラバーポリッシャー

1 ラバーポリッシャー(ソフトタイプ) Rubber Polishers (Soft Type)

- 柔らかく弾力性に富んだゴム(ボンド)のスプリング効果によって、砥粒を均一に保持し、絶妙な破碎性と相まって、粗めの番手でも深いスクラッチを付けずに、均一な研磨面が得られます。
- カッターで簡単に好みの大きさにカットできるので、作業に合わせて切り分けてご使用下さい。
- ステンレス・アルミニウム・銅等の汚れ落としからヘアライン研磨、バリ取り等に最適です。
- 乾式研磨はもちろん、水や研削油を用いた湿式研磨では、より良い研磨面が得られます。

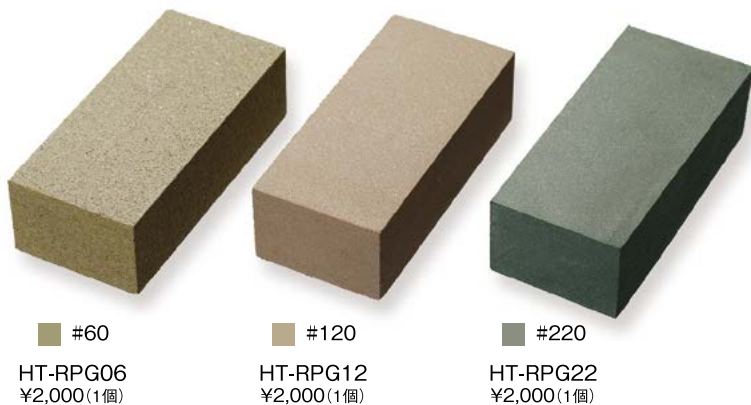
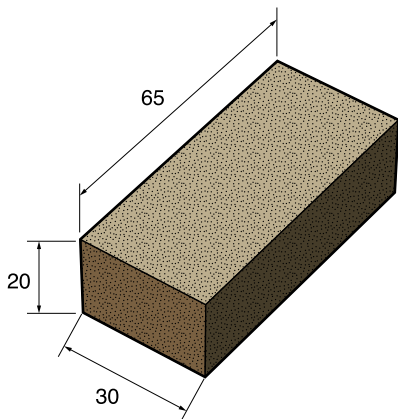
● 出荷単位: 1個



1 ラバーポリッシングブロック(スーパーハードタイプ) Rubber Polishing Block (Hard Type)

- 焼成砥石のように非常に硬いボンドで結合された 研削力に優れた GC砥粒のゴム砥石ブロックです。
- ゴムの結合強度が非常に高く、形状変化を起こしにくいので、焼成砥石のようなエッジ部分を活かした研削が可能です。

● 出荷単位: 1個

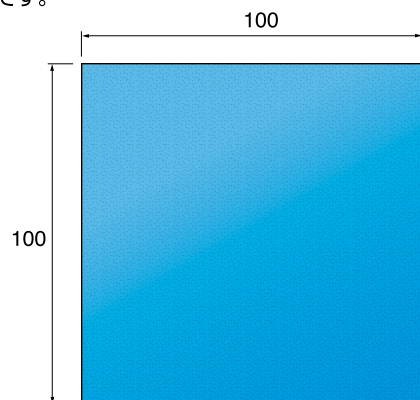


1 ポリッシングラバーシート(研磨タイプ) Polishing Rubber Sheets (for Polishing)

- 裏面に粘着処理を施した研磨用ゴム砥石シートです。表示番手より1~2番手上的の仕上げ面が得られます。
- カッターで簡単に好みの大きさにカットできるので、作業に合わせて切り分けてホルダー等に貼付けてご使用下さい。
- 被削材の形状変化が少ないので、貴金属などの中仕上げ研磨にも最適です。
- ゴムの弾性を生かした平滑で良好な仕上げ面が得られます。

The back side treat a substance with adhesive (2t)

● 出荷単位: 1枚



裏面粘着処理
(厚み=2mm)

