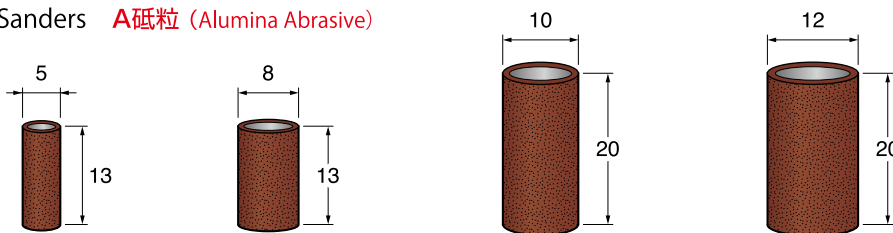


警告 ホルダー先端部が半透明のクイックチェンジホルダーを逆回転(反時計回り)で使用しますとネジが緩んで、取り付けしていた工具が飛散する恐れがありますので、必ず正回転(時計回り)でご使用下さい。



ドラムサンダー Drum Sanders A砥粒 (Alumina Abrasive)

下記専用ホルダー(別売)に装着してご使用下さい。
Please fix drum sanders into the holder.



● 出荷単位: 10個

#80	AS431	¥1,000(10個)	AS441	¥1,000(10個)	AS451	¥1,200(10個)	AS461	¥1,200(10個)
#120	AS432	¥1,000(10個)	AS442	¥1,000(10個)	AS452	¥1,200(10個)	AS462	¥1,200(10個)
#240	AS433	¥1,000(10個)	AS443	¥1,000(10個)	AS453	¥1,200(10個)	AS463	¥1,200(10個)
#320	AS434	¥1,000(10個)	AS444	¥1,000(10個)	AS454	¥1,200(10個)	AS464	¥1,200(10個)
#400	AS435	¥1,000(10個)	AS445	¥1,000(10個)	AS455	¥1,200(10個)	AS465	¥1,200(10個)
#600	AS436	¥1,000(10個)	AS446	¥1,000(10個)	AS456	¥1,200(10個)	AS466	¥1,200(10個)

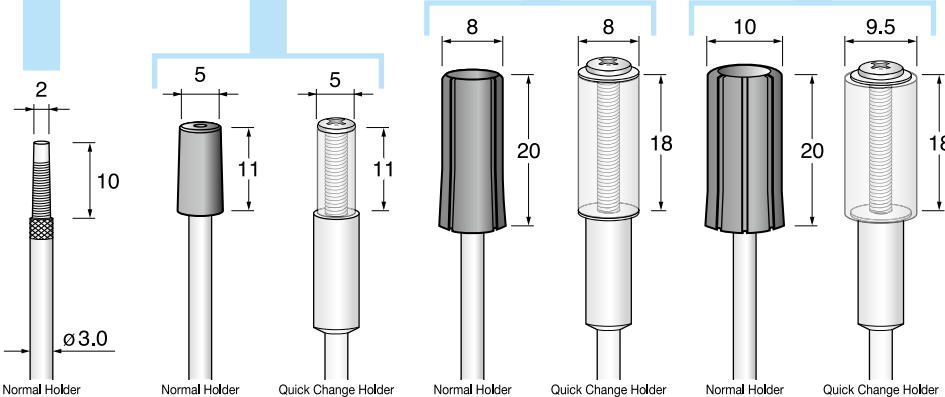


ドラムサンダー専用ホルダー(ノーマルホルダー/クイックチェンジホルダー) Holder for Drum Sanders(Normal Holder/Quick Change Holder)



●ホルダーの先端部が半透明のクイックチェンジホルダーはキャップ部を回すだけで取り付け・取り外しが簡単にできる新しいタイプのホルダーです。

● 出荷単位: 2本



軸径φ2.34mm (φ2.34 shank φ2.34軸直径)	—	—	AS440-2Q	—	AS450-2Q	—	AS460-2Q
			¥1,800(2本)		¥1,900(2本)		¥2,200(2本)
軸径φ3.0mm (φ3.0 shank φ3.0軸直径)	AS430	AS440	AS440-3Q	AS450	AS450-3Q	AS460	AS460-3Q
	¥900(2本)	¥1,900(2本)	¥1,800(2本)	¥2,300(2本)	¥1,900(2本)	¥2,300(2本)	¥2,200(2本)
軸径φ6.0mm (φ6.0 shank φ6.0軸直径)	—	—	AS440-6Q	—	AS450-6Q	—	AS460-6Q
			¥2,000(2本)		¥2,100(2本)		¥2,400(2本)

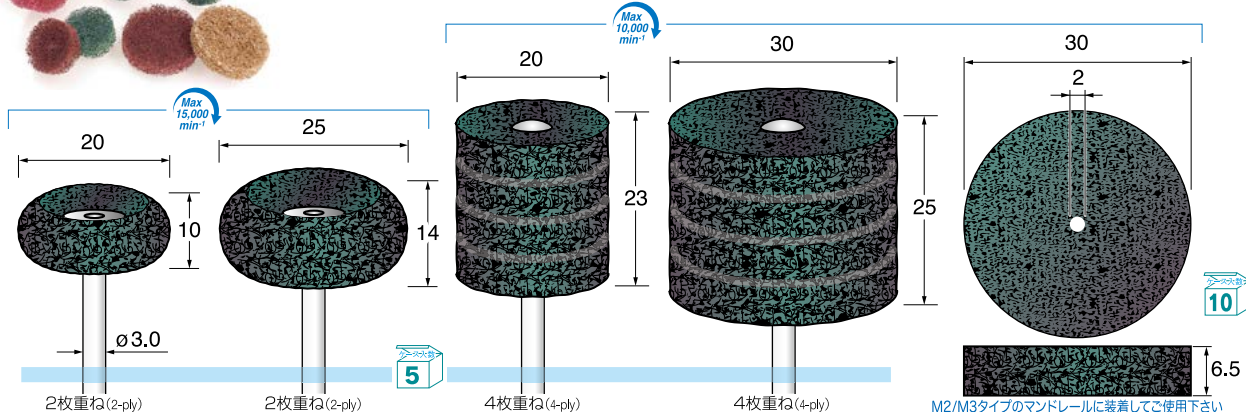
写真は軸径φ6.0mm



φ軸径(3.0)mm スコブラサンダー Scotch-Brite Sanders

- スコッチブライト(研磨砥粒入りナイロン不織布)を使用した、ソフトタッチなサンダーです。
- 柔軟性に優れた素材は、加工物の凹凸や曲面によくなじみ、穴の内径などの研削・研磨にも最適です。
- 深いスクラッチを残さず、均一な仕上げ面が得られ、サビ取りから中仕上げ研磨までをカバーします。
- ステンレス等のヘアライン加工にもご利用いただけます。

※ホイールは別売りのマンドレールM2またはM3(詳細はP57~P58)に装着してご使用下さい。



#180 ブラウン (Brown)	AS551	¥2,300(5本)	AS571	¥2,500(5本)	AS581	¥3,500(5本)	AS591	¥4,000(5本)	AS591W	¥1,800(10枚)
#240 レッド (Red)	AS552	¥2,300(5本)	AS572	¥2,500(5本)	AS582	¥3,500(5本)	AS592	¥4,000(5本)	AS592W	¥1,800(10枚)
#320 パープル (Purple)	AS553	¥2,300(5本)	AS573	¥2,500(5本)	AS583	¥3,500(5本)	AS593	¥4,000(5本)	AS593W	¥1,800(10枚)
#400 グリーン (Green)	AS554	¥2,300(5本)	AS574	¥2,500(5本)	AS584	¥3,500(5本)	AS594	¥4,000(5本)	AS594W	¥1,800(10枚)

- ED 電着ダイヤモンド電着CBN
- DC タイヤモンドディスク
- SD 焼結ダイヤモンド
- CC 超硬カッター
- SC スチールカッター
- TD ツイストドリル
- MR マンドレール
- GS 砥石
- AR コム砥石
- AS サンダー
- BM ブラシ
- FB フェルトワ
- PC ホルジングコンパウンド
- HT ハンドツール
- AT アングル専用工具
- BT ベルトサンダー専用工具
- ST 超音波専用工具
- RT レシプロ専用工具
- CP 交換用専用工具
- TS 工具セット