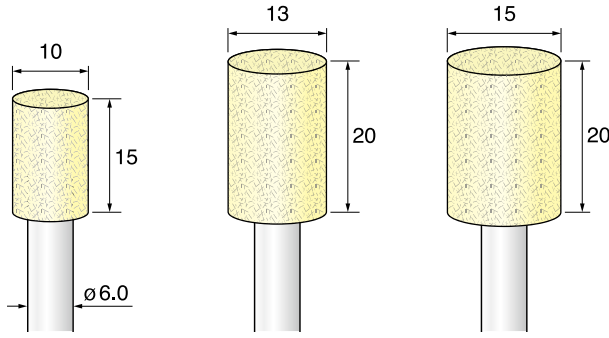




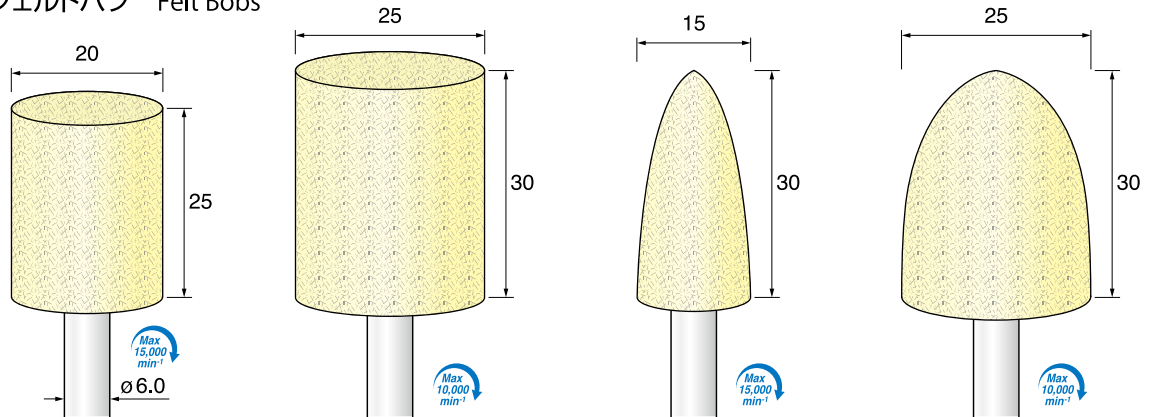
3 φ軸径 **6.0** mm Max 20,000 min⁻¹ **フェルトバフ Felt Bobs**



● 出荷単位:3本

ハードタイプ (Hard Type)	FB401 ¥1,500(3本)	FB402 ¥1,800(3本)	FB403 ¥2,100(3本)
ソフトタイプ (Soft Type)	FB411 ¥1,500(3本)	FB412 ¥1,800(3本)	FB413 ¥2,100(3本)

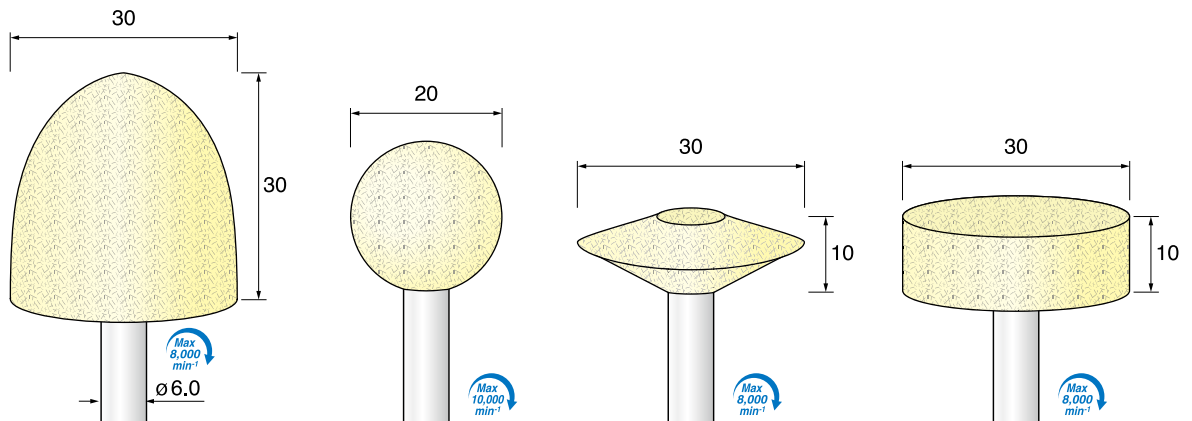
3 φ軸径 **6.0** mm **フェルトバフ Felt Bobs**



● 出荷単位:3本

ハードタイプ (Hard Type)	FB404 ¥2,400(3本)	FB405 ¥3,300(3本)	FB421 ¥3,000(3本)	FB422 ¥3,600(3本)
ソフトタイプ (Soft Type)	FB414 ¥2,400(3本)	FB415 ¥3,300(3本)	FB431 ¥3,000(3本)	FB432 ¥3,600(3本)

3 φ軸径 **6.0** mm **フェルトバフ Felt Bobs**



● 出荷単位:3本

ハードタイプ (Hard Type)	FB423 ¥3,900(3本)	FB426 ¥2,700(3本)	FB427 ¥2,700(3本)	FB428 ¥2,400(3本)
ソフトタイプ (Soft Type)	FB433 ¥3,900(3本)	FB436 ¥2,700(3本)	FB437 ¥2,700(3本)	FB438 ¥2,400(3本)

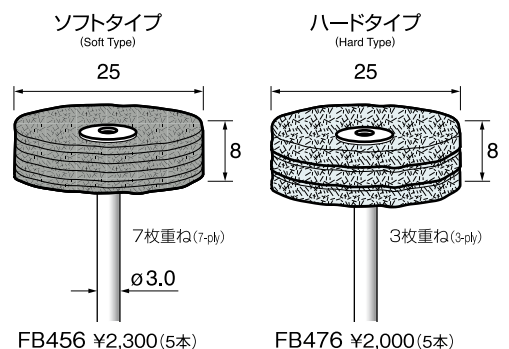
5 φ軸径 **3.0** mm Max 10,000 min⁻¹ **ポリウレタンバフ(人工セーム皮)**

Polyurethane Fabric Polisher (Artificial chamois)

● 出荷単位:5本



厚み約0.3mmの柔らかなポリウレタンシートを7枚重ねたソフトタイプと、厚み約1.8mmのコシがある硬めのシートを3枚重ねた人工セーム皮バフです。布バフの様にバラける事がなく、研磨材との相性も良く、安定した研磨作業が可能です。



FB456 ¥2,300(5本)

FB476 ¥2,000(5本)

- ED** 電着ダイヤ
電着CBN
- DC** ダイヤモンド
ディスク
- SD** 焼結
ダイヤモンド
- CC** 超硬
カッター
- SC** スチール
カッター
- TD** ツイスト
ドリル
- MR** マンドレル
- GS** 砥石
- AR** ゴム砥石
- AS** サンダー
- BM** ブラシ
- FB** フェルトバフ
- PC** ポリッシング
コンパウンド
- HT** ハンドツール
- AT** アングル
専用工具
- BT** ベルトサンダー
専用工具
- ST** 超音波
専用工具
- RT** レシプロ
専用工具
- CP** 交換用
専用工具
- TS** 工具セット