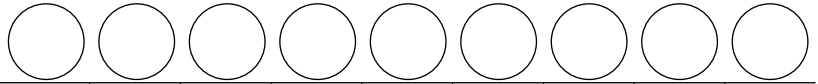


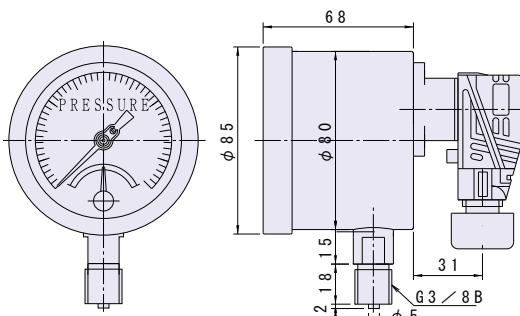
型式構成



基本型式	標準立て型 75, 100φ	A										
	壁掛型 75, 100φ	B										
	パネル型 3ヶ所ビス止め式 75, 100φ	D										
	パネル埋込型 裏バンド固定式 75, 100φ	DB										
隔膜式圧力計・サニタリー圧力計	隔膜式圧力計	K										
	サニタリー圧力計	S										
	ケース形状	標準立型 75, 100φ		A								
		壁掛型 75, 100φ		B								
		パネル型 3ヶ所ビス止め式 75, 100φ		D								
		パネル埋込型 裏バンド固定式 75, 100φ		DB								
	隔膜部	上フランジにダイヤフラム直結溶接型 P.27				G						
		上下フランジの間にダイヤフラム挟み込型 P.27				S						
		接液部材質PP・PVC、PTFE製 P.29				P						
		サニタリー接続	ヘルール接続 P.35				C					
			ナット接続 P.35				N					
			メール接続 P.36				M					
			SQフランジ接続 P.39				SQ					
			インラインフランジ接続				IN					
		放熱管	60mm放熱フィン組込型 P.31、P.36					H				
			スパイラル型放熱管組込型 P.31、P.36					HK				
			パイプ型放熱管組込型 P.31、P.36					HT				
			隔測隔膜式リード線(長さ別途ご指示) P.31、P.37						L			
			脈動防止用ダンブナー組込型 P.32、P.38							V		
直結型フランジ型 P.28										F2		
段付フランジ型 P.28、P.29									F			
動作電圧	DC12~24V オープンコレクター	1 接点								EP31		
		2 接点								2EP32		
	AC100V リレー出力型	1 接点									EP41	
		2 接点									2EP42	
文字板大きさ										75		
										100		

- 上記表は光電スイッチ式の各種応用製品の構成表です。
- 型式組合せは上記一覧表の中の必要な項目の記号だけをお選びください。
- 光電スイッチ式計器部の詳細仕様は左ページ P.23 です。
- 隔膜式の詳細仕様は P.27 ~ P.34、サニタリー式は P.35 ~ P.42 です。
- 上記以外の仕様条件は箇条書きでご指示ください。
- その他、製作可、不可、及び性能、型式に関しますご質問はお気軽にお問い合わせください。

● AEP・A2EP75



● AEP・A2EP100

