

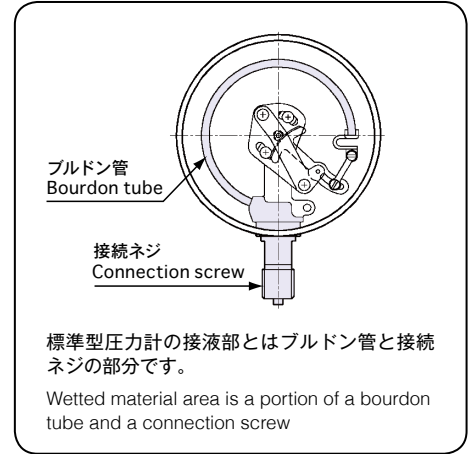
■真空計 (文字板種類・分割表・P.5 参照)
Vacuum gauge



AU75 型



AU100 型



■連成計 (文字板種類・分割表・P.5 参照)
Compound gauge



AU75 型

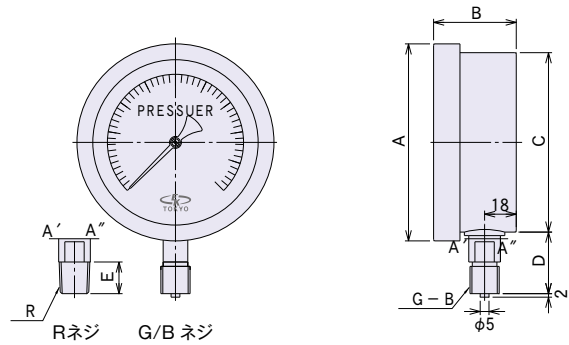


AU100 型



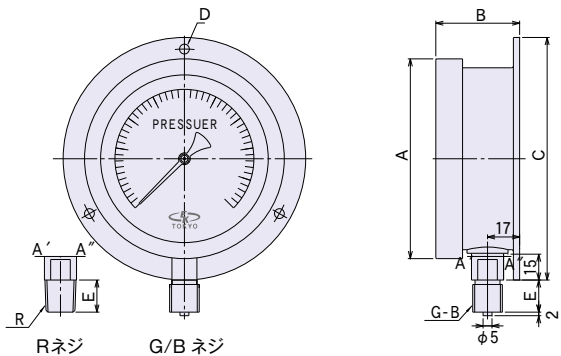
AU150 型

AU 型



	A	B	C	D
75	86	45	79	34
100	112	47	103	35
150	162	50	154	48

壁掛型
BU 型



	A	B	C	D
75	85	47	102	4.5 - 94
100	110	51	136	5.5 - 123
150	164	56	190	6.5 - 174