

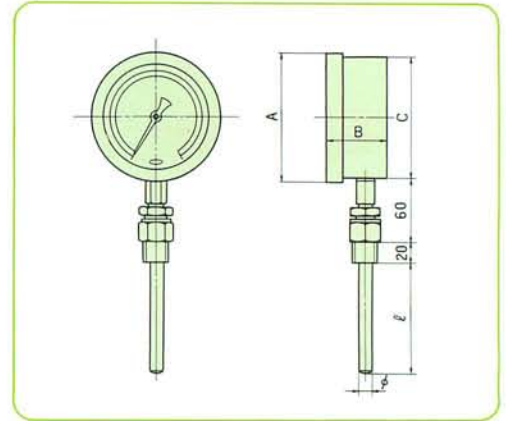


標準直結型 A

機械装置に直接取付けて精度の高い温度測定をします。

各種装置の使用目的に応じた様々なタイプを製作しております。

型 式	A	B	C
A 75	86	52	80
A 100	110	50	105
A 125	140	54	133
A 150	165	54	158



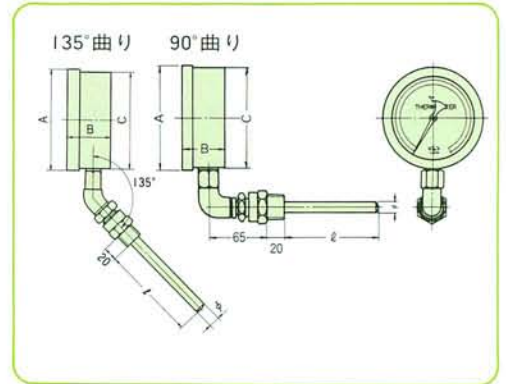
直結L型 AL

計器部と感温部の間にL型金具で角度をつけて文字板を見やすくしています。

角度は90°と135°の2種類です。

用途は貯蔵タンク、熱交換機、一般装置等に利用方法は広範囲にあります。感温部の向きを指示部に対して左側又は右側へ出すタイプもあります。

(注文製作品)



AB型 ツバ止め式

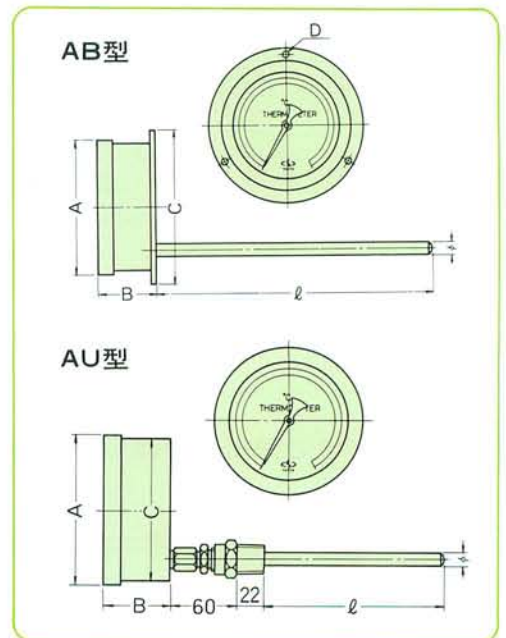
直結裏出し型 AB・AU・AT

ケース裏面から感温部が出てますから装置の壁面に直接取付けられます。

用途は乾燥機、恒温槽、空調用ダクト等の温度測定に便利です。

感温部が裏面センター出し方式のAT型もあります。

型 式	A	B	C
AB 75	86	52	104
AB 100	110	50	135
AB 125	140	54	165
AB 150	165	54	190
AU 75	86	52	80
AU 100	110	50	105
AU 125	140	54	133
AU 150	165	54	158



AU型 ネジ固定式