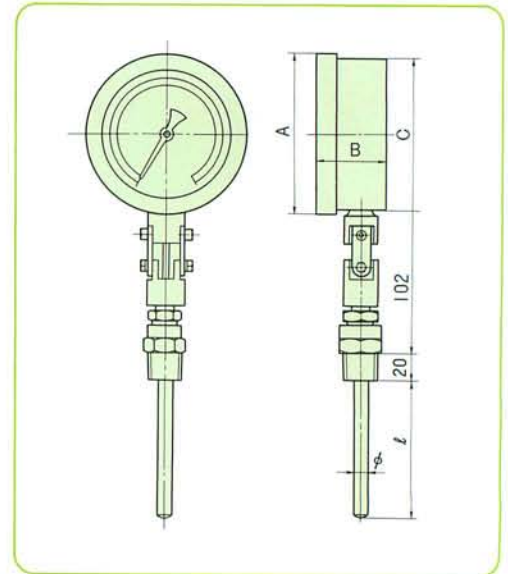




■ 前後首振り型 AN

指示部と感温部の中間に可動継手を取付けて指示角度を自在に可変出来ます。装置に取付けてから計器を最も見やすい角度に固定出来るため取付場所の高低にかかわらず文字板が見やすくなります。

前・後90°迄曲がります。

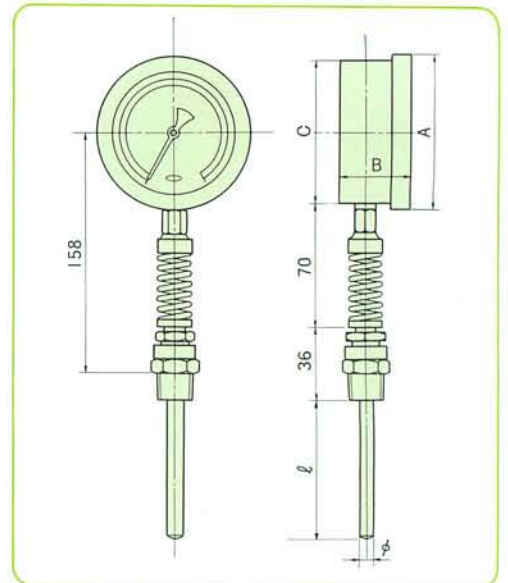


■ 耐振防熱型 AS

激しい振動や感温部からの高熱などから計器部を守る用にスプリングを取付けたタイプです。

防振・防熱効果に優れています。

用途はエンジン、モーター、ブLOWER等の軸受の振動の激しい所やボイラー電気炉の高熱の発生しやすい所に最適です。



■ フランジ取付型

標準規格はJIS 10Kフランジです。感温部は保護管式もあります。P 6-3 参照。

