

パワー温度調節計は接点付温度計にパワー・リレー回路を内蔵した高出力指示調節計です。

簡単な配線で手軽に正確な温度調節が出来る様設計されています。



TBE125型

■特徴

指示部 125φ型標準指示計を採用しており、指示温度を直読しやすく現場用として大変便利です。

調節部 正確堅牢な接点機構に当社独自のパワー・リレー回路が内蔵されていますので計器の多少の振動やわずかな温度変化でも正確な安定した作動をします。

ランプ表示 2次側接点回路の通電状態を赤緑2色のランプで表示されますので結線されたリレーや電磁弁の作動状態が1目でわかり機械装置の点検や作業管理に非常に便利です。

■性能

指示精度 ±1.5%以内

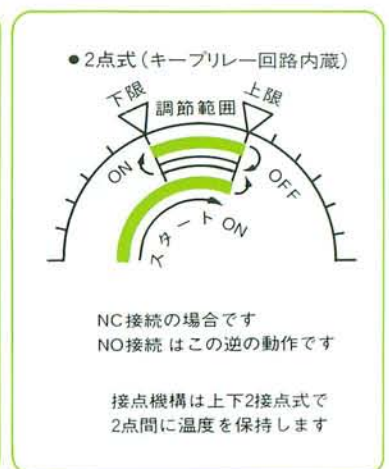
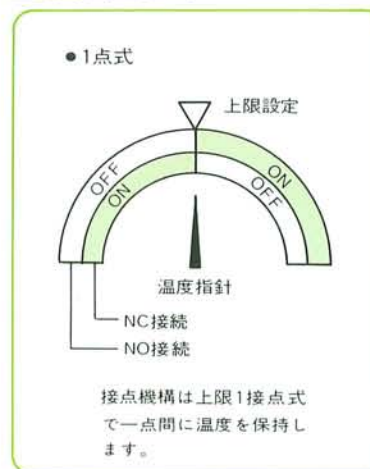
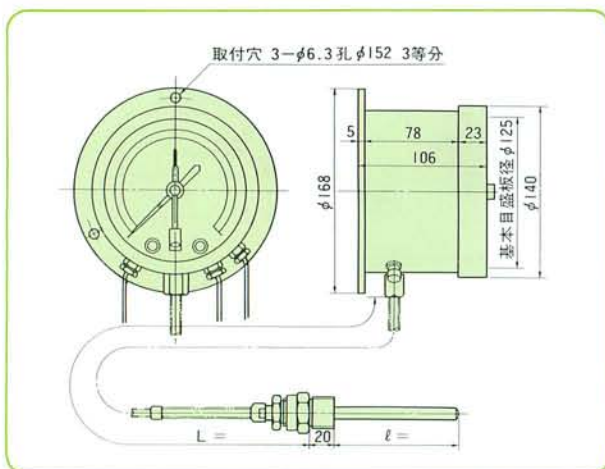
調節精度 ±1%以内

接点容量 抵抗負荷 AC200V 5A

誘導負荷 AC200V 2A

電源電圧 AC100V・AC200V御指定

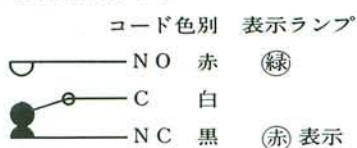
■調節方式



■配線図例

二次側回路

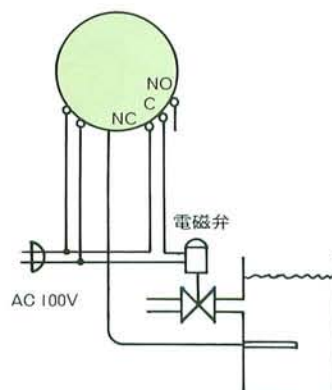
1. 計器接点開の時



2. 計器接点閉の時



●電磁弁との結線例



●3相ヒーターとの接続例

ヒーターの容量に合う電磁開閉器を御使用下さい。

