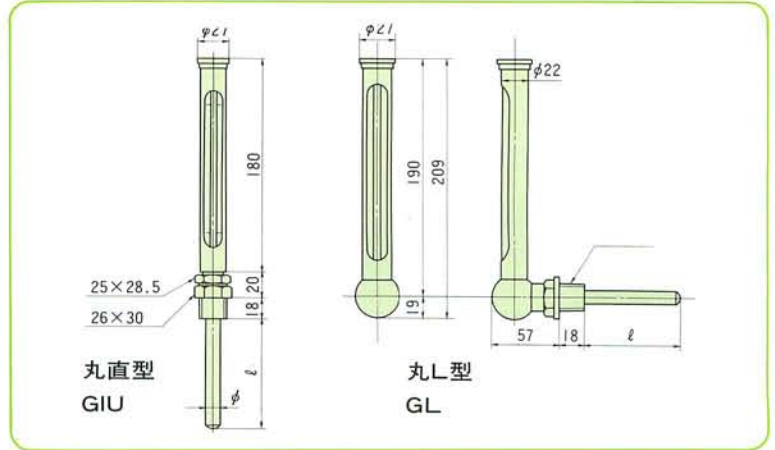
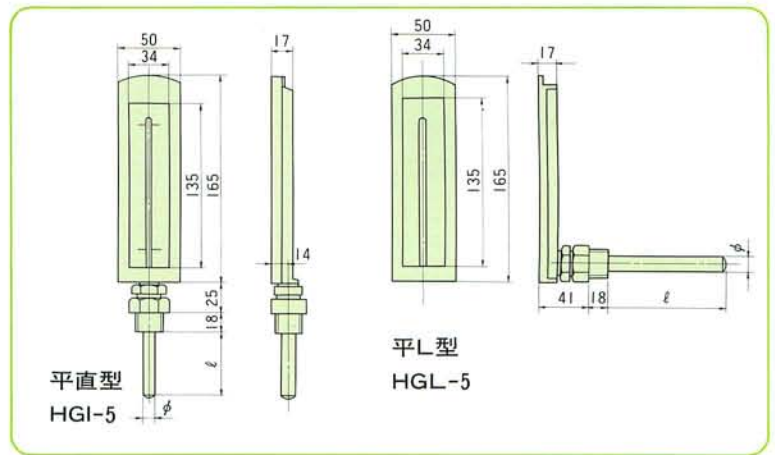


## ●丸型保護筒入り温度計



## ●平型保護枠入り温度計



## ■製作仕様

| 型 式                                      | 温 度 範 囲   | 取 付 部                      | 感 温 部                              | 接 液 部 材 質                          |
|--|-----------|----------------------------|------------------------------------|------------------------------------|
| 直 型<br>L 型<br>右 曲 り<br>左 曲 り<br>135° 曲 り | -50 ~ 50℃ | G/B、Rネジ式<br>3/8・1/2・3/4    | 標準規格<br>丸型、平型<br>15φ×50, 75, 100mm | BSBM製<br>SUS304製<br>SUS316製<br>その他 |
|  | -30 ~ 50℃ |                            |                                    |                                    |
|  | -10 ~ 50℃ | JISフランジ式<br>各種規格<br>P 3 参照 | 製作仕様<br>御指定寸法                      |                                    |
|  | 0 ~ 50℃   |                            |                                    |                                    |
|  | 0 ~ 100℃  | 簡易フランジ式<br>P 5 - 4 参照      | 製作仕様<br>御指定寸法                      |                                    |
|  | 0 ~ 150℃  |                            |                                    |                                    |
|  | 0 ~ 200℃  |                            |                                    |                                    |
|  | 0 ~ 300℃  | 保護管式                       | 製作仕様<br>御指定寸法                      |                                    |
| 0 ~ 400℃                                 |           |                            |                                    |                                    |
| 0 ~ 500℃                                 |           |                            |                                    |                                    |