



テンサー®とは

テンサーはポリオレフィン(高密度ポリエチレン、ポリプロピレン)を原料とする格子状のジオグリッドです。連続成形により製造されるため品質は均一であり、更に延伸することにより必要な強度が付与されています。テンサーは環境にやさしく耐薬品性に優れ、酸性土やアルカリ性土に対しても安定した性能を有しています。

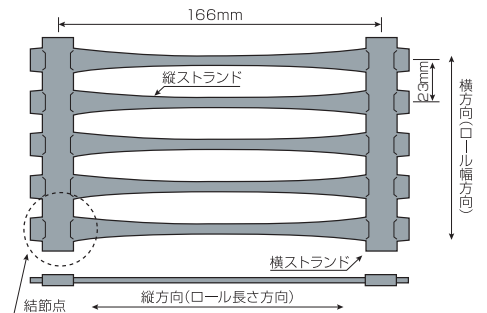


仕様

銘柄	寸法			引張強度	材質	延伸
	幅(m)	ロール長(m)	目合(mm) 縦×横	品質管理強度(kN/m)※		
ST80	1.06	50	166×23	85.0	PP	一軸
ST110				145.0		

※品質管理強度:製造時に品質をチェックするために行う品質管理試験において基準となる強度

●STタイプ形状



特長

1 耐薬品性

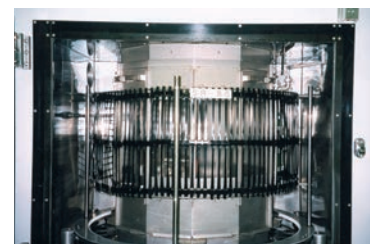
テンサーは化学的に安全なポリオレフィンを使用しているため、環境にやさしく、耐薬品性にも優れています。強酸性液(pH≤2)、強アルカリ性液(pH≥12)に対しても高い耐久性を有しているため、河川や海岸等の環境条件の厳しい場所でも使用が可能です。

2 耐候性

テンサーは耐候安定剤が均一に配合されており、高い耐候性を有しています。



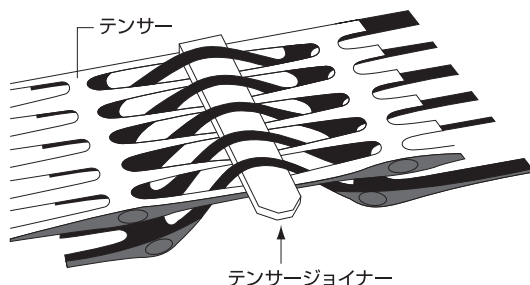
屋外暴露試験状況



促進暴露試験状況
(サンシャインウェザーメーター)

3 強度特性

テンサーは高い引張強度を有しています。テンサー同士はテンサージョイナーにて簡単に接続が可能です。接続部は品質管理強度以上の接続部強度を有しています。



●テンサージョイナーの仕様

項目	内容	
材質	高密度ポリエチレン	
形状	厚さ(mm)	10
	幅(mm)	50
	長さ(m)	1.1