



NGA NGAR

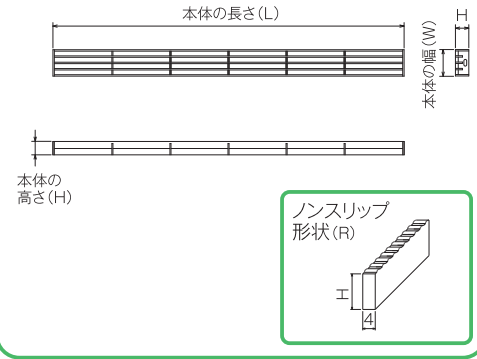
(ノンスリップタイプ)

■材質 / SUS304

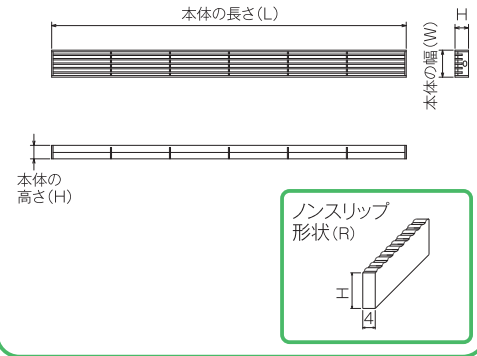
※車両が頻繁に通行する場所や、フォークリフトなどの特殊車両が通行する場所には適しません。



NGA-3・NGAR-3



NGA-5・NGAR-5



●型式記号・仕様・重量・価格表

型式記号	本体寸法 (mm) W×L×H	中サン 本数	重量 (kg/本)	価格 (円/本)
NGA-3	76×998×38	3	4.2	18,900
NGA-5		5	5.2	24,300

型式記号	本体寸法 (mm) W×L×H	中サン 本数	重量 (kg/本)	価格 (円/本)
NGAR-3	76×998×38	3	4.2	24,800
NGAR-5		5	5.2	31,600

※標準サイズ以外の場合は別途お見積もりいたします。
※価格には消費税は含まれておりません、別途申し受けます。

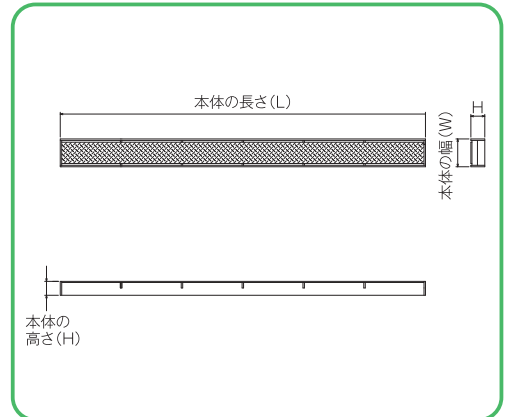
※定価5万円以下のご注文につきましては小口運賃として別途2,000円を申し受けます。
※北海道・沖縄・離島等の価格はお問い合わせください。

NGAS

(縞板付き)

■材質 / SUS304

※車両が頻繁に通行する場所や、フォークリフトなどの特殊車両が通行する場所には適しません。

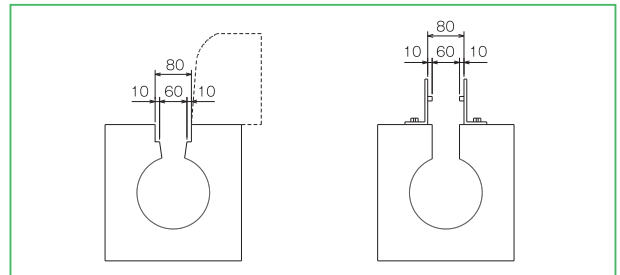


●型式記号・仕様・重量・価格表

型式記号	本体寸法 (mm) W×L×H	重量 (kg/本)	価格 (円/本)
NGAS(縞板付き)	76×998×38	7.2	21,200

※標準サイズ以外の場合は別途お見積もりいたします。
※定価5万円以下のご注文につきましては小口運賃として別途2,000円を申し受けます。
※価格には消費税は含まれておりません、別途申し受けます。
※北海道・沖縄・離島等の価格はお問い合わせください。

●設置図



※受枠は別途お見積もりいたします。