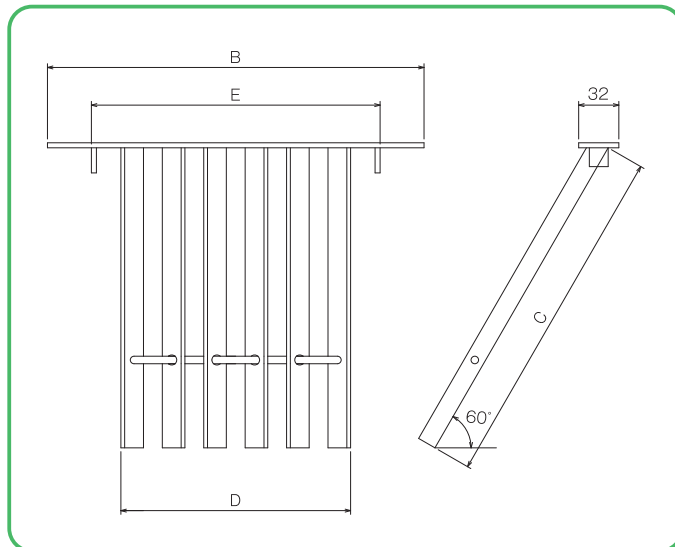




NWF

■材質 / SUS304



●型式記号・仕様・重量・価格表

型式記号	溝幅 (mm)	本体寸法 (mm)				重量 (kg/個)	価格 (円/個)
		B	C	D	E		
NWF	150	210	173	90	140	0.5	4,200
	180	240	217	120	170	0.8	5,500
	200	260	230	140	190	0.9	5,900
	240	300	276	180	230	1.3	6,600
	300	360	345	240	290	1.8	9,000
	360	420	414	300	350	3.0	12,300

※標準サイズ以外の場合は別途お見積もりいたします。
 ※価格には消費税は含まれておりません、別途申し受けます。

※定価5万円以下のご注文につきましては小口運賃として別途2,000円を申し受けます。
 ※北海道・沖縄・離島等の価格はお問い合わせください。