



カラー舗装用化粧蓋(目地無タイプ)



T-14



T-2

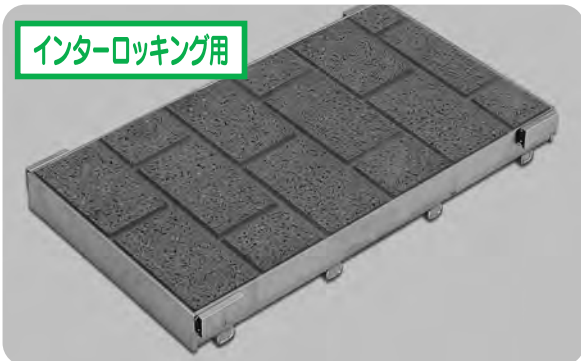


歩道

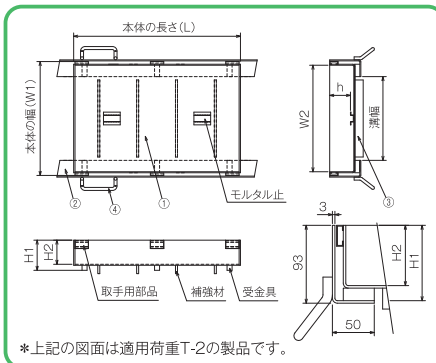
NGI-SLH (インターロッキング用)

■材質 / SUS304

※車両が頻繁に通行する場所や、フォークリフトなどの特殊車両が通行する場所には適しません。



インターロッキング用



部番	部品名	材質
1	本体	SUS304
2	受枠	
3	補強材	STEEL
4	アンカー	

●製品規格及び価格表

※L=600も製作可能です。

型式記号	溝幅 (mm)	本体寸法 (mm)							適用荷重	重量 (kg/枚)	価格 (円/枚)
		W1	W2	L	H1	H2	h	t			
NGI-SLH	150	240	218	498	90	72	63	3	歩道用	5.2	25,800
									T-2	5.8	29,300
									T-14	6.4	32,000
	200	290	268	498	90	72	63	3	歩道用	6.0	28,200
									T-2	6.9	32,400
									T-14	7.6	36,000
	250	340	318	498	90	72	63	3	歩道用	6.9	30,700
									T-2	7.9	35,100
									T-14	8.8	38,900
	300	390	368	498	90	72	63	3	歩道用	7.7	33,100
									T-2	9.1	38,600
									T-14	10.0	42,900

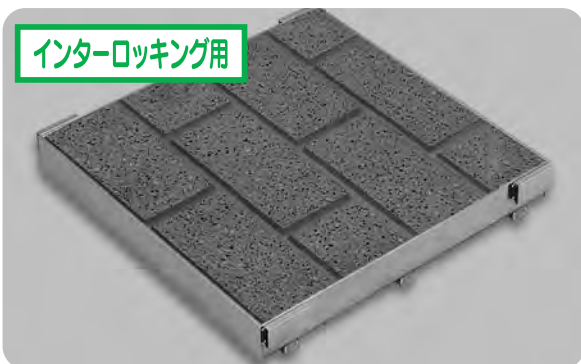
※標準サイズ以外の場合は別途お見積もりいたします。
※価格には消費税は含まれておりません、別途申し受けます。

※定価5万円以下のご注文につきましては小口運賃として別途2,000円を申し受けます。

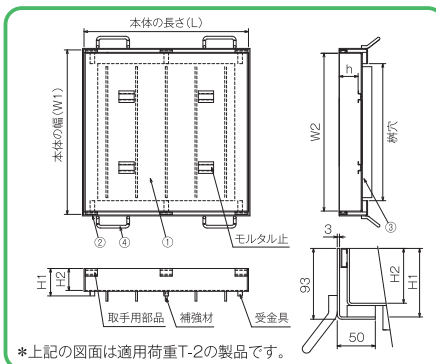
NGI-SMH (インターロッキング用)

■材質 / SUS304

※車両が頻繁に通行する場所や、フォークリフトなどの特殊車両が通行する場所には適しません。



インターロッキング用



部番	部品名	材質
1	本体	SUS304
2	受枠	
3	補強材	STEEL
4	アンカー	

●製品規格及び価格表

型式記号	溝穴 (mm)	本体寸法 (mm)							適用荷重	重量 (kg/枚)	価格 (円/枚)	受枠 (NS-SL)	
		W1	W2	L	H1	H2	h	t				重量 (kg/台)	価格 (円/台)
NGI-SMH	300 × 300	390	368	390	90	72	63	3	歩道用	6.5	29,800	5.4	34,600
									T-2	7.4	34,100		
									T-14	8.2	37,900		
	450 × 450	540	518	540	90	72	63	3	歩道用	10.9	42,600	7.5	44,600
									T-2	14.1	53,200		
									T-14	17.0	61,800		
	600 × 600	690	668	690	90	72	63	3	歩道用	16.3	58,400	9.5	54,500
									T-2	21.6	75,000		
									T-14	27.8	92,200		

※標準サイズ以外の場合は別途お見積もりいたします。
※価格には消費税は含まれておりません、別途申し受けます。

※定価5万円以下のご注文につきましては小口運賃として別途2,000円を申し受けます。
※北海道・沖縄・離島等の価格はお問い合わせください。