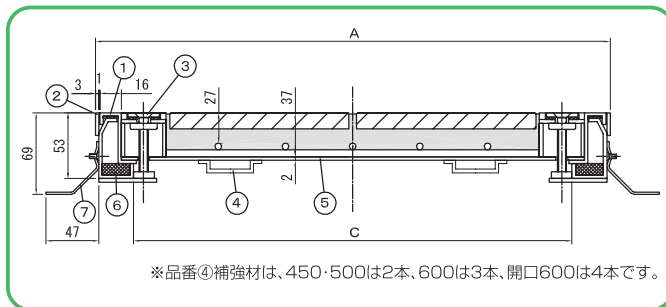
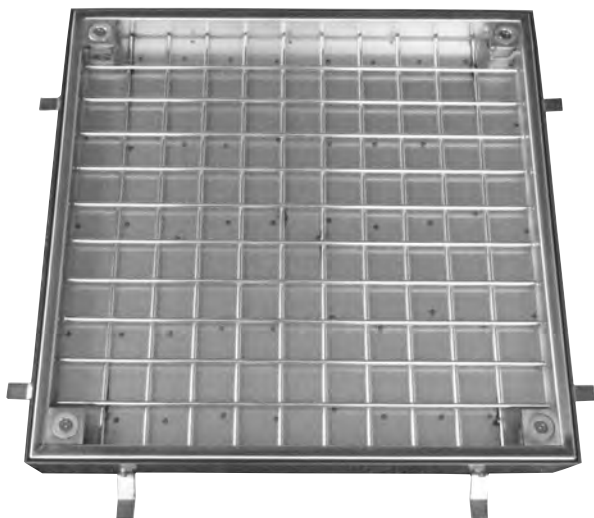




TS-4GM [T-2]

■材質 / SUS304ステンレス製



●専用ハンドル(別売)
3,000円/本



●部品構成表

| 品番 | 部品名 | 材質 |
|----|------|--------|
| ① | 内枠 | SUS304 |
| ② | 外枠 | |
| ③ | 取手 | |
| ④ | 補強材 | |
| ⑤ | 底板 | |
| ⑥ | パッキン | NRゴム |
| ⑦ | アンカー | SS |

●寸法・価格表

| 呼称 | 寸法 (mm) | | 重量 (kg/枚) | 価格 (円/枚) |
|-----|---------|-----|-----------|----------|
| | A | C | | |
| 350 | 350 | 310 | 7.0 | 99,900 |
| 450 | 450 | 410 | 11.0 | 106,900 |
| 500 | 500 | 460 | 12.9 | 111,200 |
| 600 | 600 | 560 | 16.7 | 118,600 |
| 650 | 662 | 600 | 21.0 | 139,900 |

※特殊サイズも製作可能ですので、お気軽にお問い合わせください。(A×A' 寸法をご指示ください。)
※車の交通量の多い場所での使用は避けてください。

特長

- 防水・防臭タイプのフローアハッチです。
- 内枠上部に1次パッキン、外枠下部に2次パッキンがセットされ、上下2段によって水の侵入を防ぎます。
- 内枠、外枠のコーナー部はすべて溶接を施し、今までにない気密性を発揮します。
- その他の部分にも、水の侵入を防ぐために溶接、防水パッキン、シリコンボンドなどで防水しています。
- 内枠、外枠フレームに1.5ミリのSUS304を採用。また、T-2の耐荷重を実現しました。



1次パッキン(内枠上部)



コーナープレート



連結固定用ボルト

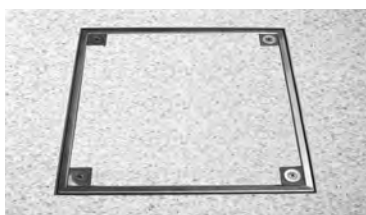


スライドレール構造



2次パッキン(外枠下部)

使用方法 ※写真はTS-4GM 450ミリサイズ



4コーナーのボルトで外枠と内枠がガッチリと固定気密されています。



4本の固定ボルトをプラスドライバーでゆるめてください。



スライドレール構造になっていますので、片側に2本T型ハンドルを締めこんでスライドさせて開閉することができます。