



大口径防水・防臭フローアーフリット モルタル用・防水・防臭・上下部止水式

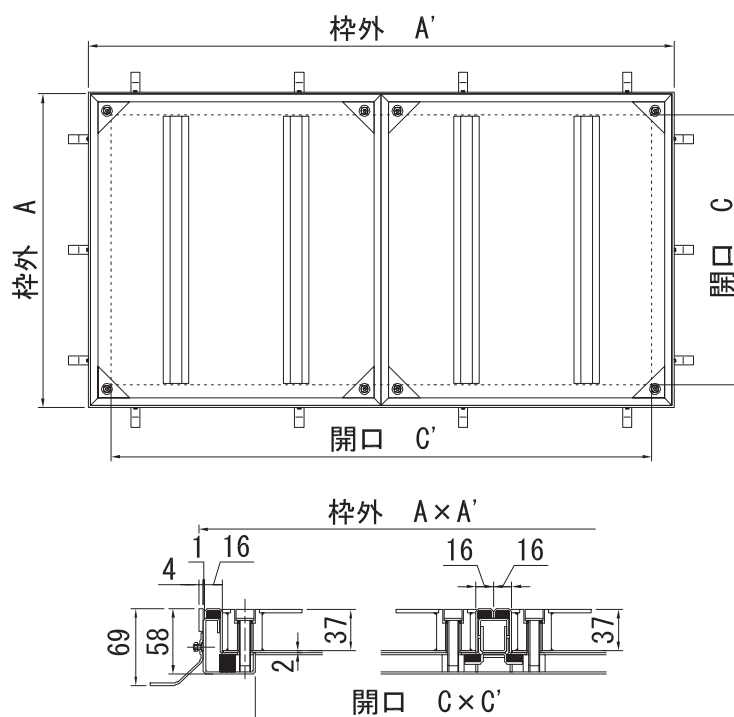
# TS-5GM・5GM [T-2]

受注生産品

■材質  
SUS304ステンレス製



●専用ハンドル(別売)



## オーダーメイドのご注文方法

1. 歩行用、T-2[軽荷重]のどちらかを。
2. 枠外寸法  $A \times A'$ 、または開口寸法  $C \times C'$ を。
3. 蓋の割り数を。
4. 1~3をご連絡いただければ、すぐにお見積もりいたします。
5. 仕様、数量等によって納期に多少お時間をいただく場合があります。

※価格には消費税は含まれておりません、別途申し受けます。  
※北海道・沖縄・離島等の価格はお問い合わせください。

※定価5万円以下のご注文につきましては小口運賃として別途2,000円を申し受けます。