



# 四面ツバ付改良柵用細目

# 4LUH

ピッチ P15

- 材質/SS400
- 溶融亜鉛メッキ仕上



スチールグレーチング

U字溝用

L1600U字溝用

四面ツバ付柵用

会所柵

みぞぶた

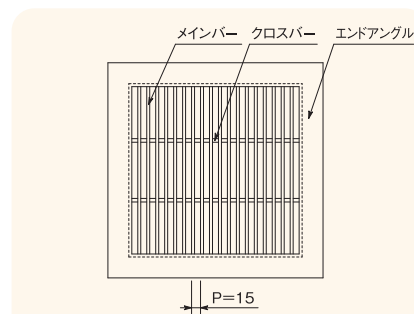
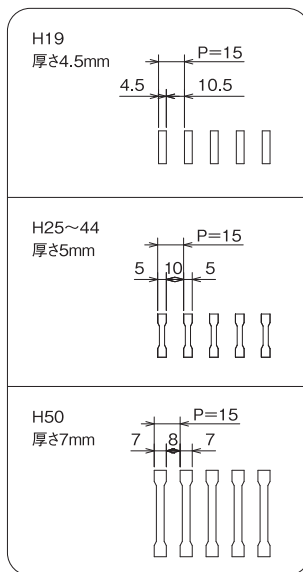
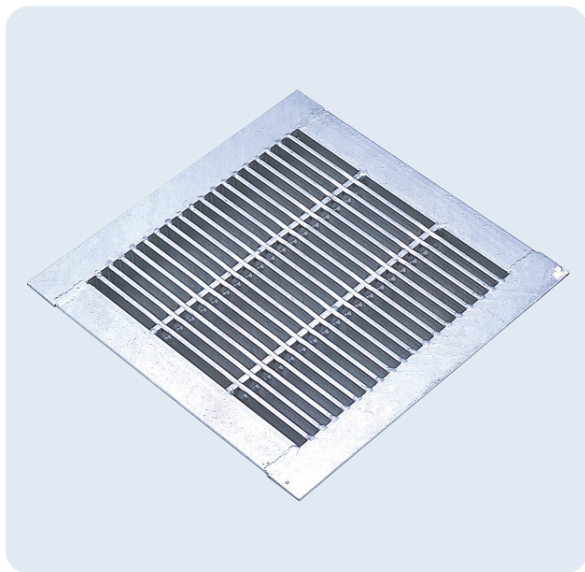
落し込みグレーチング  
(正方形)

かさ上げ

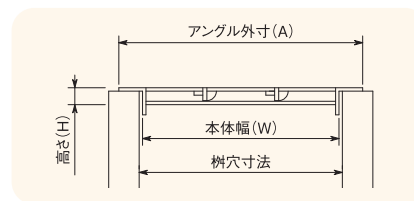
(スクリーン付)  
U字溝用

農業水路用  
スクリーン

※車両が頻繁に通行する場所や、フォークリフトなどの特殊車両が通行する場所には適しません。



本図は柵穴300角用を表示しています



## 型式記号・仕様・重量・価格表

柵穴寸法 (mm)	型式記号	適用荷重	本体寸法 (mm)			エンドアングル (mm)	重量 (kg/枚)	価格 (円/枚)
			W	A	H			
180	4LUH-19-18	T-14	170	224	19	L3×30×30	2.0	3,700
	4LUH-25-18			240	25	L5×40×40	2.9	4,400
240	4LUH-19-24	T-2	230	284	19	L3×30×30	3.5	4,200
	4LUH-25-24	T-14		300	25	L5×40×40	5.4	5,600
250	4LUH-19-25	T-2	240	294	19	L3×30×30	3.8	5,000
	4LUH-25-25	T-14		310	25	L5×40×40	8.6	6,100
300	4LUH-19-30	T-2	290	344	19	L3×30×30	5.2	5,600
	4LUH-25-30	T-2		360	25	L5×40×40	8.0	7,200
	4LUH-32-30	T-14		360	32	L5×40×40	8.4	8,600
350	4LUH-19-35	T-2	340	394	19	L3×30×30	6.8	7,600
	4LUH-25-35			410	25	L5×40×40	10.0	9,600
	4LUH-32-35	T-6		410	32	L5×40×40	11.7	10,600
	4LUH-38-35	T-14		410	38	L5×40×40	12.1	12,200
360	4LUH-19-36	歩道用	350	404	19	L3×30×30	7.2	7,400
	4LUH-25-36	T-2		420	25	L5×40×40	10.4	9,300
	4LUH-32-36	T-6		420	32	L5×40×40	12.1	11,200
	4LUH-38-36	T-14		420	38	L5×40×40	12.8	13,000
400	4LUH-19-40	歩道用	390	464	19	L3×40×40	8.9	8,900
	4LUH-25-40	T-2		460	25	L5×40×40	12.7	11,800
	4LUH-32-40	T-6		460	32	L5×40×40	15.0	13,200
	4LUH-38-40	T-14		460	38	L5×40×40	16.0	15,000
450	4LUH-19-45	歩道用	440	514	19	L3×40×40	12.2	10,600
	4LUH-25-45	T-2		510	25	L5×40×40	16.2	14,100
	4LUH-38-45	T-6		510	38	L5×40×40	20.0	17,000
	4LUH-44-45	T-14		528	44	L6×50×50	24.5	21,100
500	4LUH-19-50	歩道用	490	564	19	L3×40×40	14.5	12,900
	4LUH-25-50	T-2		560	25	L5×40×40	19.2	15,800
	4LUH-38-50	T-6		560	38	L5×40×40	25.0	20,600
	4LUH-50-50	T-14		578	50	L6×50×50	42.1	27,400
600	4LUH-19-60	歩道用	590	664	19	L3×40×40	20.0	17,600
	4LUH-32-60	T-2		660	32	L5×40×40	31.5	30,300
	4LUH-44-60	T-6		678	44	L6×50×50	42.3	33,200
	4LUH-50-60	T-14		678	50	L6×50×50	58.2	38,600

※標準サイズ以外の場合は別途お見積もりいたします。 ※定価5万円以下のご注文につきましては小口運賃として別途2,000円を申し受けます。  
 ※価格には消費税は含まれておりません。別途申し受けます。 ※北海道・沖縄・離島等の価格は、お問い合わせください。  
 ※建設現場配達・個人宛配達・長尺物(2m以上)製品配達につきましては実費運賃のご負担をお願いする場合がありますので御了承下さい。その場合運送会社の営業所止めにて御検討下さい。