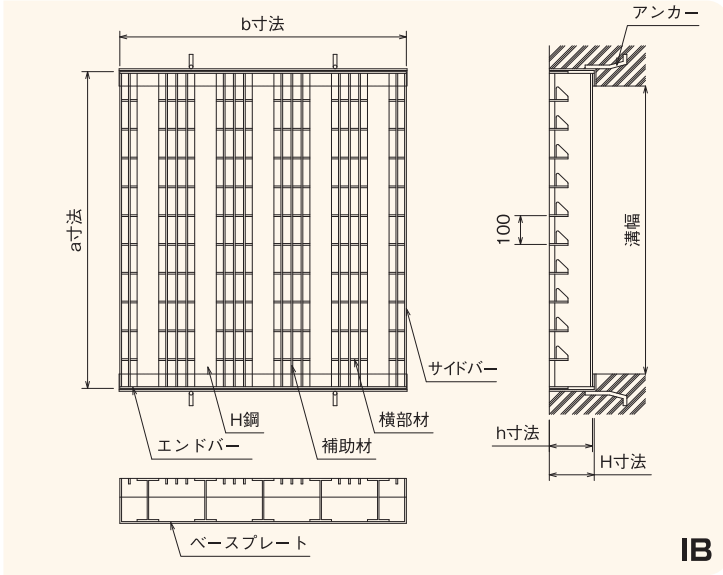




みぞぶた(長スパン用)普通目

IB (ノーマルタイプ)

- 材質 / SS400
- 本体 : 溶融亜鉛メッキ
- 受枠 : 黒ペイント



部材構成

H鋼 H100×50×5×7	補助材 NFB6×19 横部材 FB6×50 サイドバー FB6×50 エンドバー FB6×50
H鋼 H125×60×6×8	補助材 NFB6×19 横部材 FB6×65 サイドバー FB6×65 エンドバー FB6×65
H鋼 H150×75×5×7	補助材 NFB6×19 横部材 FB6×65 サイドバー FB6×65 エンドバー FB6×65
H鋼 H200×100×5.5×8	補助材 NFB6×19 横部材 FB6×65 サイドバー FB6×65 エンドバー FB6×65

T-25 ノーマルタイプ ●H鋼 プレーン ●補助材 ノンスリップ

溝幅 (mm)	グレーチング			
	型式記号	寸法 (mm) a×b×h / H	H鋼本数	重量 (kg)
600	IB131-60-T25	700×995×125 / 131	5	90.2
700	IB131-70-T25	800×995×125 / 131		101.9
800	IB131-80-T25	900×995×125 / 131		113.6
900	IB156-90-T25	1000×995×150 / 156		127.6
1000	IB156-100-T25	1100×995×150 / 156		139.4
1100	IB156-110-T25	1200×995×150 / 156	7	151.4
1200	IB156-120-T25	1300×995×150 / 156		163.3
1300	IB156-130-T25	1400×995×150 / 156		211.1
1400	IB156-140-T25	1500×995×150 / 156		225.7
1500	IB156-150-T25	1600×995×150 / 156		240.1
1600	IB156-160-T25	1700×995×150 / 156		254.8
1700	IB156-170-T25	1800×995×150 / 156		269.4
1800	IB156-180-T25	1900×995×150 / 156		283.9

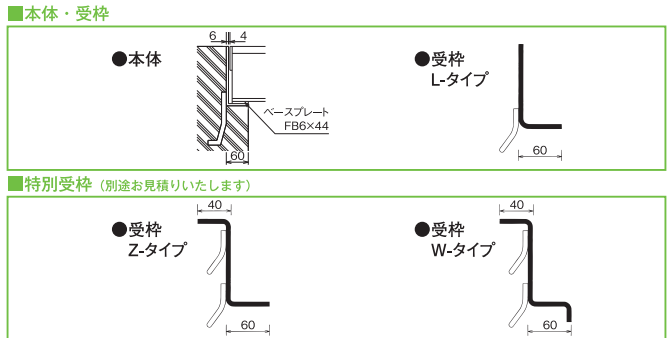
T-20 ノーマルタイプ ●H鋼 プレーン ●補助材 ノンスリップ

溝幅 (mm)	グレーチング			
	型式記号	寸法 (mm) a×b×h / H	H鋼本数	重量 (kg)
600	IB131-60-T20	700×995×125 / 131	5	90.2
700	IB131-70-T20	800×995×125 / 131		101.9
800	IB131-80-T20	900×995×125 / 131		113.6
900	IB131-90-T20	1000×995×125 / 131		125.4
1000	IB156-100-T20	1100×995×150 / 156		139.4
1100	IB156-110-T20	1200×995×150 / 156	5	151.4
1200	IB156-120-T20	1300×995×150 / 156		163.3
1300	IB156-130-T20	1400×995×150 / 156		175.2
1400	IB156-140-T20	1500×995×150 / 156		187.1
1500	IB156-150-T20	1600×995×150 / 156		199.0
1600	IB156-160-T20	1700×995×150 / 156		211.1
1700	IB156-170-T20	1800×995×150 / 156		223.0
1800	IB156-180-T20	1900×995×150 / 156		234.9

T-14 ノーマルタイプ ●H鋼 プレーン ●補助材 ノンスリップ

溝幅 (mm)	グレーチング			
	型式記号	寸法 (mm) a×b×h / H	H鋼本数	重量 (kg)
600	IB106-60-T14	700×995×100 / 106	5	79.1
700	IB106-70-T14	800×995×100 / 106		89.2
800	IB106-80-T14	900×995×100 / 106		99.4
900	IB131-90-T14	1000×995×125 / 131		125.4
1000	IB131-100-T14	1100×995×125 / 131		137.0
1100	IB131-110-T14	1200×995×125 / 131	5	148.7
1200	IB131-120-T14	1300×995×125 / 131		160.5
1300	IB131-130-T14	1400×995×125 / 131		172.1
1400	IB131-140-T14	1500×995×125 / 131		183.8
1500	IB131-150-T14	1600×995×125 / 131		195.5
1600	IB131-160-T14	1700×995×125 / 131		207.3
1700	IB131-170-T14	1800×995×125 / 131		219.0
1800	IB131-180-T14	1900×995×125 / 131		230.7

受枠/両1m	
寸法 (mm)	重量 (kg)
L6×112×60	17.0
L6×137×60	19.6
L6×162×60	21.8



※標準サイズ以外の場合は別途見積もりいたします。