



U字溝用普通目(スクリーン付)



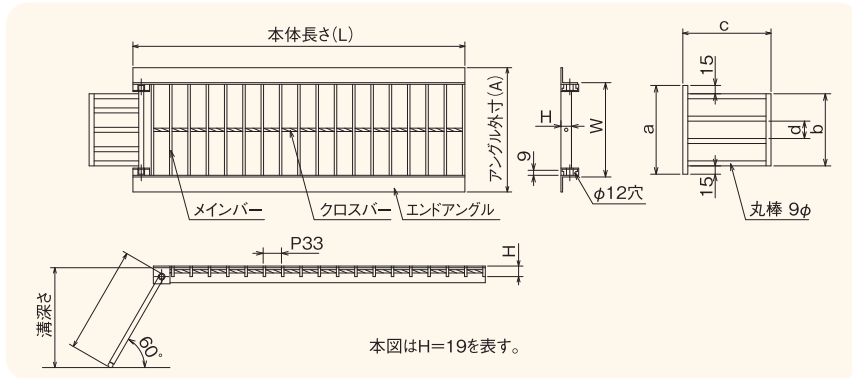
UW

受注生産品

ピッチ P33

- 材質/SS400
- 溶融亜鉛メッキ仕上

※車両が頻繁に通行する場所や、フォークリフトなどの特殊車両が通行する場所には適しません。



型式記号・仕様・重量・価格表

溝幅 (mm)	型式記号	適用荷重	本体寸法 (mm)				スクリーン寸法				エンドアングル (mm)	重量 (kg/枚)	価格 (円/枚)
			W	A	L	H	a	b	c	d			
150	UW-19-15A	歩道用	140	194	995	19	130	100	148	30~33	L3×30×30	6.1	8,300
	UW-19-15D	T-2		210	995	19	130	100	148	30~33	L5×40×40	7.7	10,400
180	UW-19-18A	歩道用	170	224	995	19	160	130	183	30~33	L3×30×30	6.8	9,600
	UW-19-18D	T-2		240	995	19	160	130	183	30~33	L5×40×40	8.6	11,900
200	UW-19-20A	歩道用	190	244	995	19	180	150	206	30~33	L3×30×30	7.5	10,300
	UW-19-20D	T-2		260	995	19	180	150	206	30~33	L5×40×40	9.3	12,400
240	UW-19-24A	歩道用	230	284	995	19	220	190	252	30~33	L3×30×30	8.7	11,600
	UW-25-24D	T-2		300	995	25	220	190	245	30~33	L5×40×40	12.6	14,300
250	UW-19-25A	歩道用	240	294	995	19	230	200	263	30~33	L3×30×30	9.2	12,800
	UW-25-25D	T-2		310	995	25	230	200	256	30~33	L5×40×40	13.5	15,900
300	UW-19-30A	歩道用	290	344	995	19	280	250	321	30~33	L3×30×30	10.4	14,200
	UW-25-30D	T-2		360	995	25	280	250	315	30~33	L5×40×40	15.0	17,500

■A=3×30×30 ■D=5×40×40

※標準サイズ以外の場合は別途お見積もりいたします。

※定価5万円以下のご注文につきましては小口運賃として別途2,000円を申し受けます。

※価格には消費税は含まれておりません。別途申し受けます。

※北海道・沖縄・離島の価格は、お問い合わせください。

※建設現場配達・個人宛配達・長尺物(2m以上)製品配達につきましては実費運賃のご負担をお願いする場合がありますので御了承下さい。その場合運送会社の営業所止めに御検討下さい。



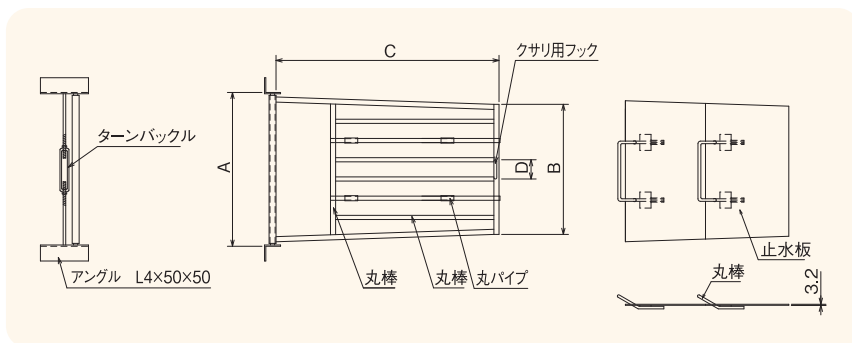
農業水路用スクリーン 簡易止水対応型(土地改良区推奨)(※特許出願中)

OWT

受注生産品

- 材質/SS400
- 溶融亜鉛メッキ後、青色塗装仕上

※一部地域限定の製品を含んでいますので、御用命の製品及びサイズについては弊社、担当者までお問合せ下さい。



型式記号・仕様・重量・価格表(クサリ付)

溝幅	型式記号	本体寸法 (mm)				側溝寸法 (mm)		重量 (kg/式)		価格 (円/式)	
		A	B	C	D	E (幅)	F (深さ)	スクリーン	止水板	スクリーン	止水板
300~350	OWT-305	290 ~340	230	500	60	300	300	4.8	2.4	12,000	4,900
400	OWT-400	380	326	696	60	400	400	6.2	2.6	15,500	5,500
450	OWT-450	430	354	796	60	450	450	8.4	4.7	16,800	6,800
500A	OWT-500A	480	406	696	60	500	400	8.6	5.9	18,400	8,900
500B	OWT-500B	480	406	896	60	500	500	11.6	8.6	23,200	11,000

※定価5万円以下の御注文につきましては、小口運賃として別途2,000円を申し受けます。 ※北海道・沖縄・離島の価格は、お問い合わせください。

※建設現場配達・個人宛配達・長尺物(2m以上)製品配達につきましては実費運賃のご負担をお願いする場合がありますので御了承下さい。その場合運送会社の営業所止めに御検討下さい。