

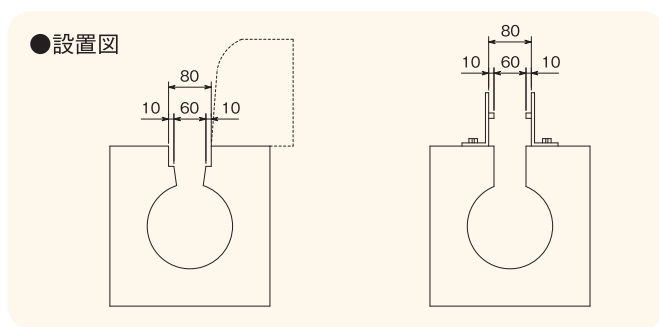
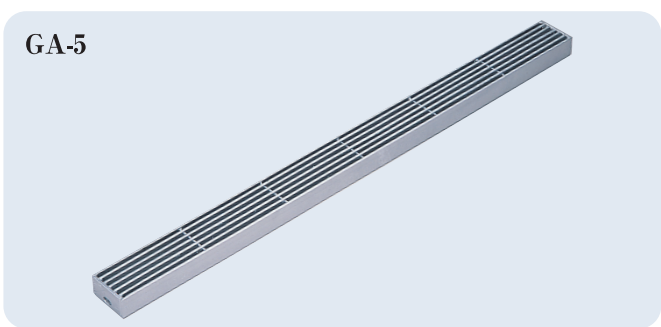
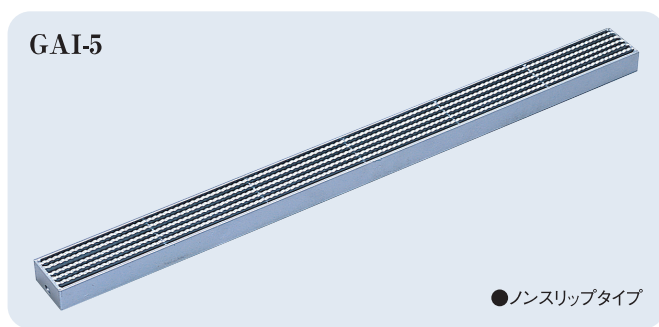
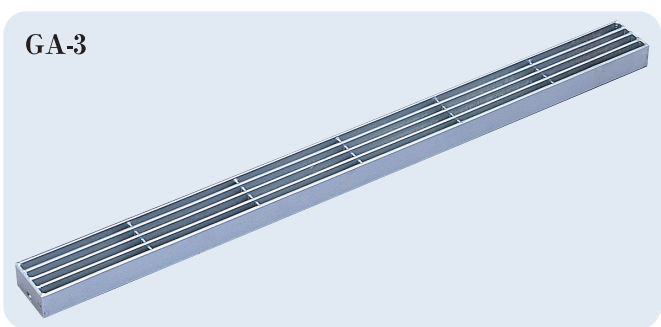
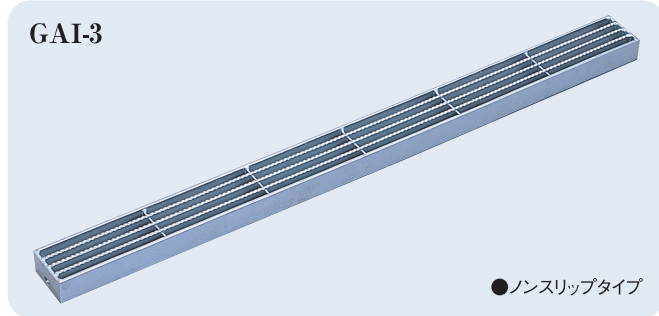
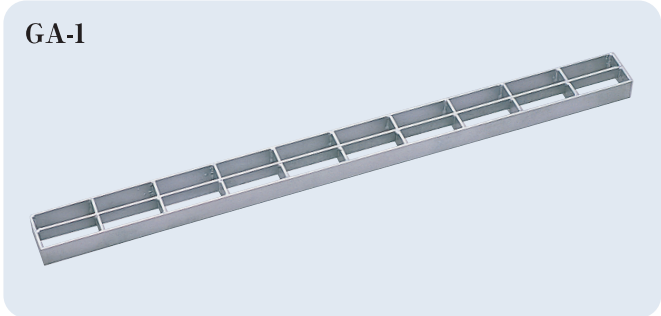


円形水路用

# GA

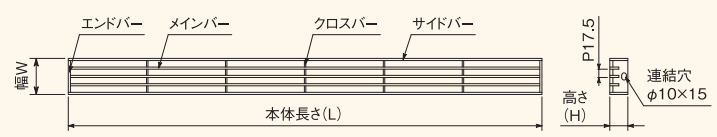
- 材質/SS400
- 溶融亜鉛メッキ仕上

※車両が頻繁に通行する場所や、フォークリフトなどの特殊車両が通行する場所には適しません。

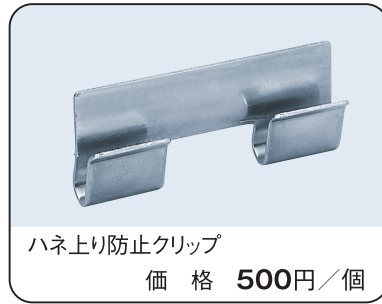


※受枠は別途見積もりいたします。

●GA-3図面



## EHB



### ■型式記号・仕様・重量・価格表

型式記号	本体寸法 (mm)			中サン本数	重量 (kg/枚)	価格 (円/枚)
	W	L	H			
GA-1	76	998	38	1	4.5	4,400
GA-3				3	5.0	5,100
GA-5				5	6.3	6,000
GAI-3				3	5.0	5,300
GAI-5				5	6.3	6,300

※標準サイズ以外の場合は別途見積もりいたします。 ※定価5万円以下のご注文につきましては小口運賃として別途2,000円を申し受けます。  
 ※価格には消費税は含まれておりません、別途申し受けます。 ※北海道・沖縄・離島等の価格は、お問い合わせください。  
 ※建設現場配達・個人宛配達・長尺物(2m以上)製品配達につきましては実費運賃のご負担をお願いする場合がありますので御了承下さい。その場合運送会社の営業所止めに御検討下さい。