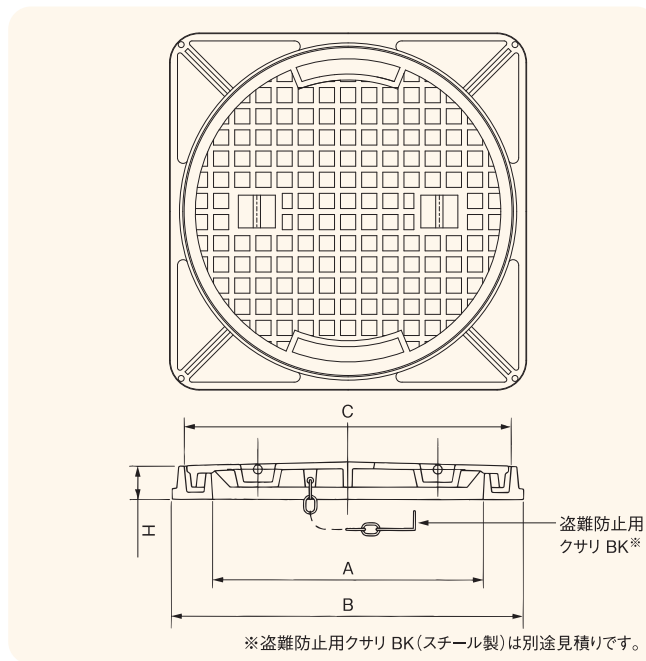
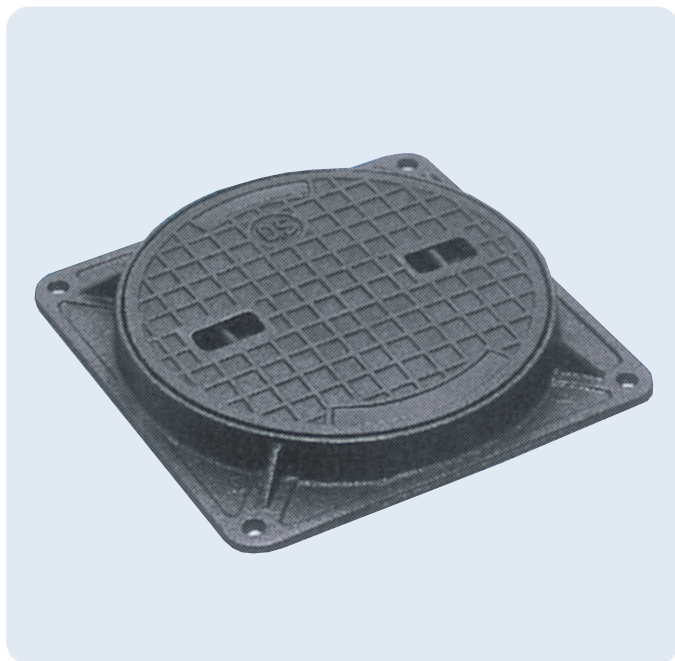




- 材質 / 鋳鉄
- 枠 : FC-200・蓋:FC-200(FCD-500-7)



型式記号・仕様・重量・価格表

※印FCD-500-7

呼称	型式記号	本体寸法(mm)				荷重	重量(kg/枚)	価格(円/枚)
		A	B	C	H			
300	MI-2-30	300	390	345	45	T-2	15.0	14,800
	MI-6-30	300	410	350	50	T-6	18.0	18,400
	※MI-20-30	300	410	350	50	T-20	18.0	24,100
350	MI-2-35	350	440	395	45	T-2	19.0	18,600
	MI-6-35	350	460	400	50	T-6	20.0	23,500
	※MI-20-35	350	460	400	50	T-20	22.0	30,800
400	MI-2-40	400	490	445	45	T-2	22.0	22,400
	MI-6-40	400	510	450	50	T-6	24.0	28,400
	※MI-20-40	400	510	450	50	T-20	27.0	35,100
450	MI-2-45	450	540	495	45	T-2	25.0	25,500
	MI-6-45	450	560	500	50	T-6	31.0	33,300
	※MI-20-45	450	560	500	50	T-20	31.0	38,300
500	MI-2-50	500	590	545	45	T-2	30.0	33,300
	MI-6-50	500	610	550	50	T-6	35.0	39,900
	※MI-20-50	500	610	550	50	T-20	41.0	49,800
600	MI-2-60	600	690	645	45	T-2	39.0	39,900
	MI-6-60	600	710	650	50	T-6	53.0	51,400
	※MI-20-60	600	710	650	50	T-20	53.0	66,800

※価格には消費税は含まれておりません。別途申し受けます。

※定価5万円以下のご注文につきましては小口運賃として別途2,000円を申し受けます。 ※北海道・沖縄・離島等の価格は、お問い合わせください。

※建設現場配達・個人宛配達・長尺物(2m以上)製品配達につきましては実費運賃のご負担をお願いする場合がありますので御了承下さい。その場合運送会社の営業所止めに御検討下さい。