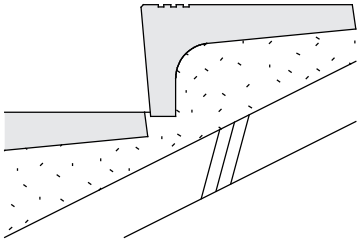
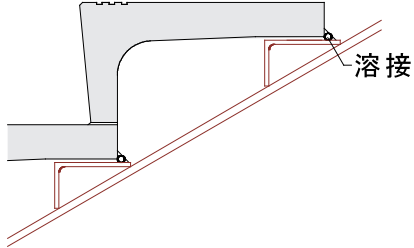
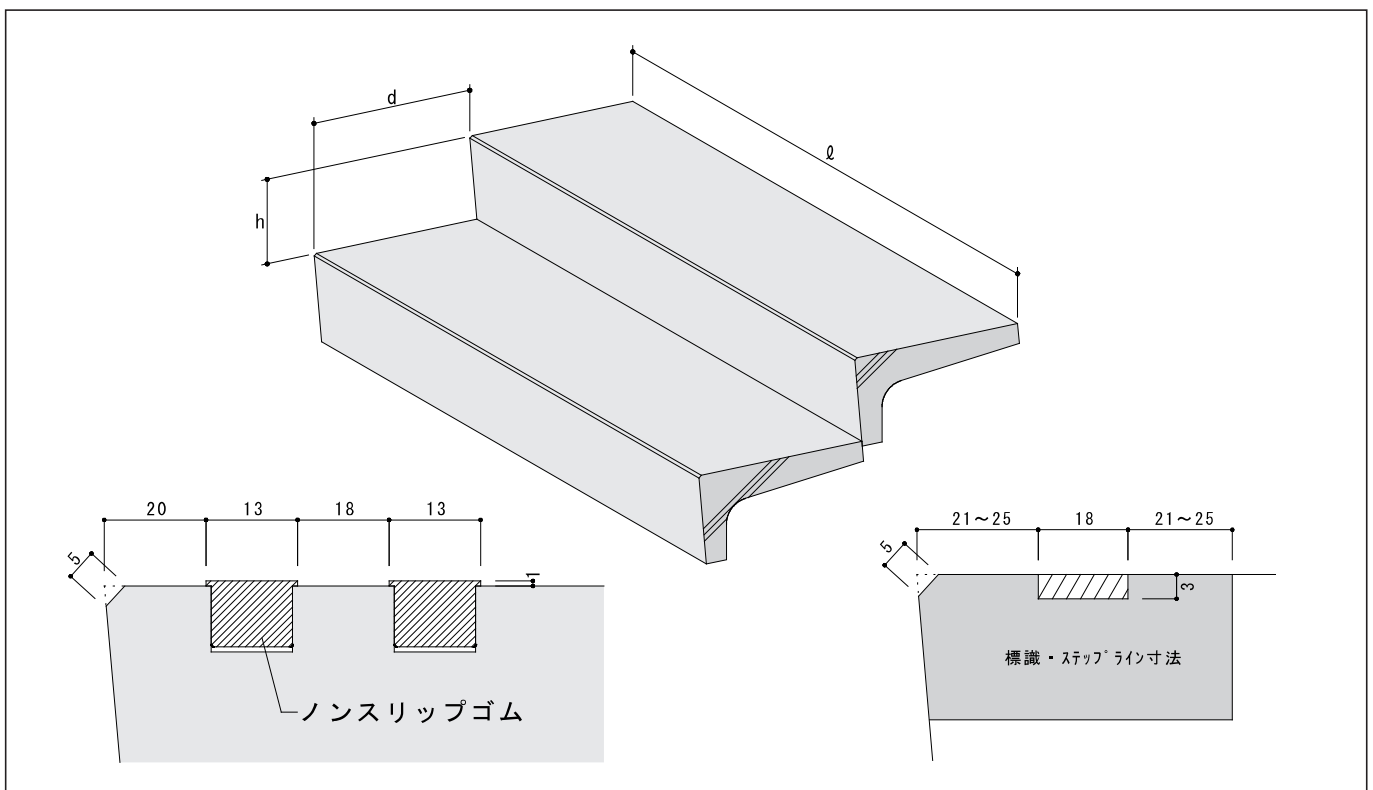


遠心力応用

● 構造による分類

普通階段（湿式工法）	二点支持式階段（乾式工法）
<p>コンクリートスラブ コンクリートベース</p> 	<p>鋼 桁</p> 

● 寸法による分類



● 参考寸法

主な使用場所	蹴上 (h)	踏面 (d)	長さ (l)
駅（旅客階段）	160 以下	300~330	1,400 以上
学校	140~180	260 以上	1,600 以上
補修階段・機械室等	200 以下	250 以上	
その他建築物	220 以下	210 以上	

長さ (l) は標準長ですが、比較的自由に変更可能です (諸条件あり)。役物は現場に合わせて、加工します。その他の寸法については、ご相談ください。単位 (mm)