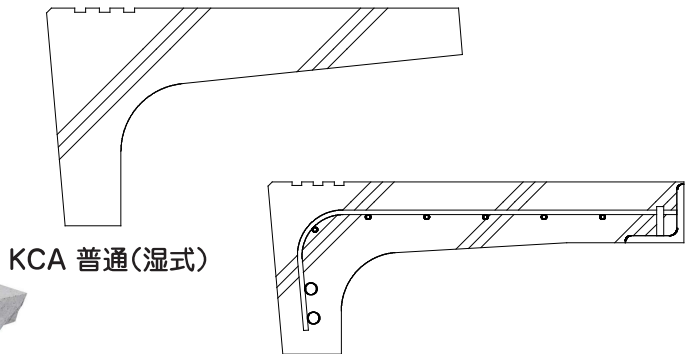


01. 製品の種類 階段

普通・二点支持階段 解説 P20～P23

KCA (稲田御影砕石入り コンクリート 擬石遠心階段)



KCA 普通(湿式)

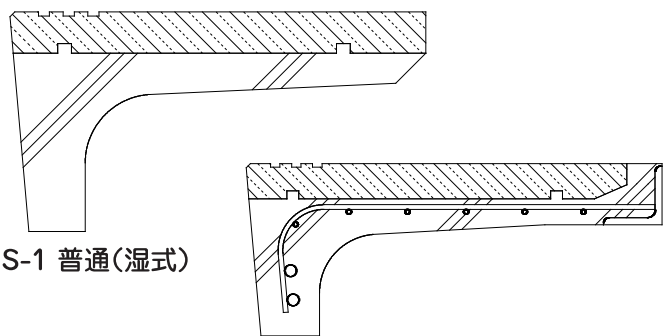
KCA 二点支持(乾式)

稲田御影砕石入り 擬石のみ 遠心力応用階段ブロック

- 蹴上・踏面の磨き・仕上げをそれぞれ変えることが可能(※2)
- 段鼻部分の溝の有無や、溝に黄色や黒の塗料で着色することで、段差のわかりやすい弱視者対策階段ブロックとして使用可能

記号	石種		仕上げ	
	踏面	蹴上	踏面	蹴上
KCA-U	稲田御影砕石入り擬石 (※1)		打放し	打放し
KCA-H			ショットプラスト	打放し
KCA-S			ショットプラスト	水磨き
KCA-G			荒磨き	水磨き
KCA-P			水磨き	水磨き

KCS-1 (踏面本石打込み遠心階段)



KCS-1 普通(湿式)

KCS-1 二点支持(乾式)

踏面本石打込み 遠心力応用階段ブロック

- 本石の種類は自由に選択可能
(場合によっては不向きなものもあるのでご相談ください)
- 蹴上・踏面の磨き・仕上げをそれぞれ変えることが可能(※2)
- 段鼻部分の溝の有無や、溝に黄色や黒の塗料で着色することで、段差のわかりやすい弱視者対策階段ブロックとして使用可能

記号	石種		仕上げ	
	踏面	蹴上	踏面	蹴上
KCS-1-B	花崗岩	稲田御影砕石入り擬石(※1)	バーナー	水磨き
KCS-1-G			荒磨き	水磨き

※1 色粉等で色を調整する場合は、別途ご相談下さい。

※2 仕上げの組合せ変更は、不可能な場合がありますので、ご相談下さい。