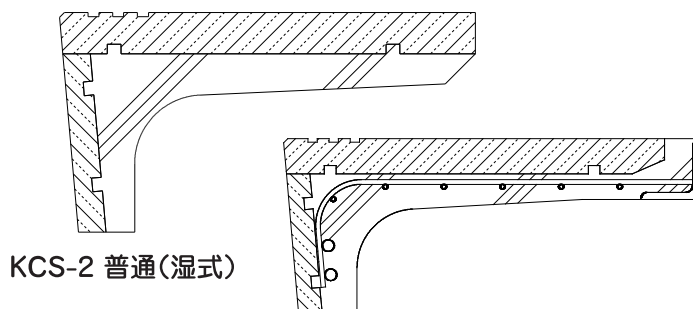


KCS-2 (2面本石打ち込み遠心階段)



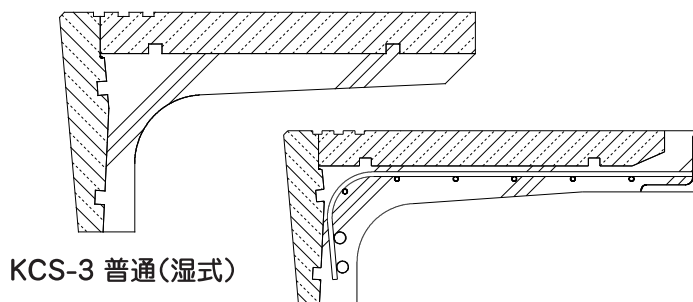
蹴上・踏面本石打ち込み 遠心力応用階段ブロック

- 本石の種類は自由に選択可能
(場合によっては不向きなものもあるのでご相談ください)
- 蹴上・踏面の磨き・仕上げをそれぞれ変えることが可能(※2)
- 段鼻部分の溝の有無や、溝に黄色や黒の塗料で着色することで、段差のわかりやすい弱視者対策階段ブロックとして使用可能

KCS-2 二点支持(乾式)

記号	石種		仕上げ	
	踏面	蹴上	踏面	蹴上
KCS-2-B	花崗岩	花崗岩	パーナー	本磨き
KCS-2-G			荒磨き	本磨き

KCS-3 (2面本石打ち込み遠心階段)



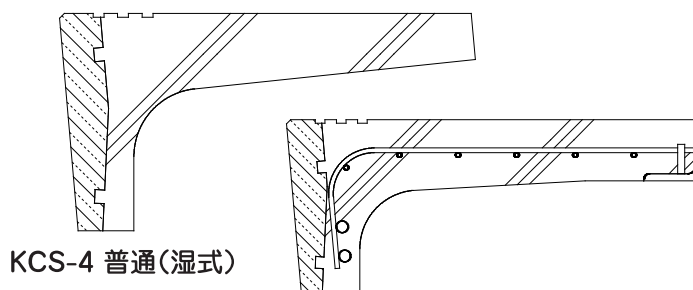
蹴上・踏面本石打ち込み 遠心力応用階段ブロック

- 本石の種類は自由に選択可能
(場合によっては不向きなものもあるのでご相談ください)
- 蹴上・踏面の磨き・仕上げをそれぞれ変えることが可能(※2)
- 段鼻部分の溝の有無の選択可能
- 段差のわかりやすい弱視者対策階段ブロック

KCS-3 二点支持(乾式)

記号	石種		仕上げ	
	踏面	蹴上	踏面	蹴上
KCS-3-B	花崗岩	花崗岩	パーナー	本磨き
KCS-3-G			荒磨き	本磨き

KCS-4 (蹴上本石打ち込み遠心階段)



蹴上本石打ち込み、踏面 稲田御影砕石入り 遠心力応用階段ブロック

- 本石の種類は自由に選択可能
(場合によっては不向きなものもあるのでご相談ください)
- 蹴上・踏面の磨き・仕上げをそれぞれ変えることが可能(※2)
- 段鼻部分の溝の有無の選択可能
- 段差のわかりやすい弱視者対策階段ブロック

KCS-4 二点支持(乾式)

記号	石種		仕上げ	
	踏面	蹴上	踏面	蹴上
KCS-4-S	稲田御影	花崗岩	ショットプラスト	本磨き
KCS-4-B	砕石入り		ショットプラスト	パーナー
KCS-4-G	擬石(※1)		荒磨き	本磨き