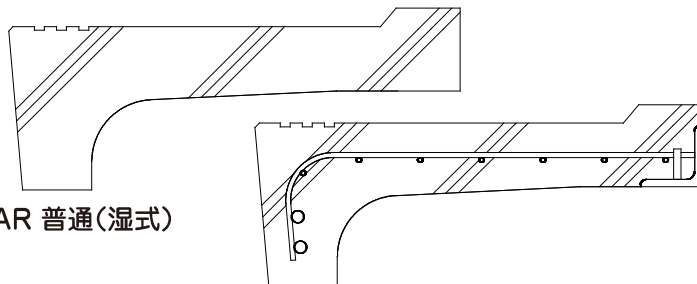


KCAR 実用新案登録 第 3166210 号



KCAR 普通(湿式)



KCAR 二点支持(乾式)

稲田御影砕石入り擬石のみのサニタリー付き 遠心力応用階段ブロック

- 蹴上・踏面の磨き・仕上げをそれぞれ変えることが可能(※2)
- 段鼻部分の溝の有無や、溝に黄色や黒の塗料で着色することで、段差のわかりやすい弱視者対策階段ブロックとして使用可能

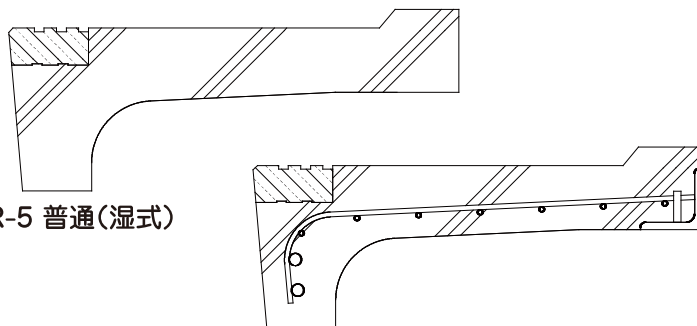
本製品はKCAのサニタリー付きブロックとして2017年から製造を開始しました。

記号	石種		仕上げ	
	踏面	蹴上	踏面	蹴上
KCAR-U	稲田御影砕石入り擬石(※1)		打放し	打放し
KCAR-H			ショットプラスト	打放し
KCAR-S			ショットプラスト	水磨き
KCAR-G			荒磨き	水磨き
KCAR-P			水磨き	水磨き

KCSR-5



KCSR-5 普通(湿式)



KCSR-5 二点支持(乾式)

段鼻のみ本石貼り、蹴上・踏面 稲田御影砕石入りサニタリー付き 遠心力応用階段ブロック

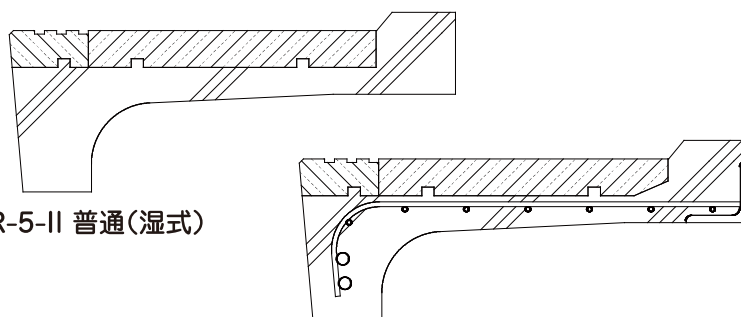
- 本石の種類は自由に選択可能 (場合によっては不向きなものもあるのでご相談ください)
- 蹴上・踏面・段鼻の磨き・仕上げをそれぞれ変えることが可能(※2)
- 段鼻部分の溝の有無の選択可能
- 段差のわかりやすい弱視者対策階段ブロック

記号	石種			仕上げ		
	踏面	段鼻	蹴上	踏面	段鼻	蹴上
KCSR-5-S	稲田御影	花崗岩	稲田御影砕石入り擬石(※1)	ショットプラスト	本磨き	水磨き
KCSR-5-SS	砕石入り			ショットプラスト	パーナー	ショットプラスト
KCSR-5-G	擬石(※1)			荒磨き	水磨き	水磨き

KCSR-5-II



KCSR-5-II 普通(湿式)



KCSR-5-II 二点支持(乾式)

踏面・段鼻本石打ち込みサニタリー付き 遠心力応用階段ブロック

- 本石の種類は自由に選択可能 (場合によっては不向きなものもあるのでご相談ください)
- 蹴上・踏面・段鼻の磨き・仕上げをそれぞれ変えることが可能(※2)
- 段鼻部分の溝の有無の選択可能
- 段差のわかりやすい弱視者対策階段ブロック

記号	石種			仕上げ		
	踏面	段鼻	蹴上	踏面	段鼻	蹴上
KCSR-5-II-B	花崗岩	花崗岩	稲田御影砕石入り擬石(※1)	パーナー	本磨き	水磨き
KCSR-5-II-BB				パーナー	パーナー	水磨き
KCSR-5-II-G				荒磨き	水磨き	水磨き