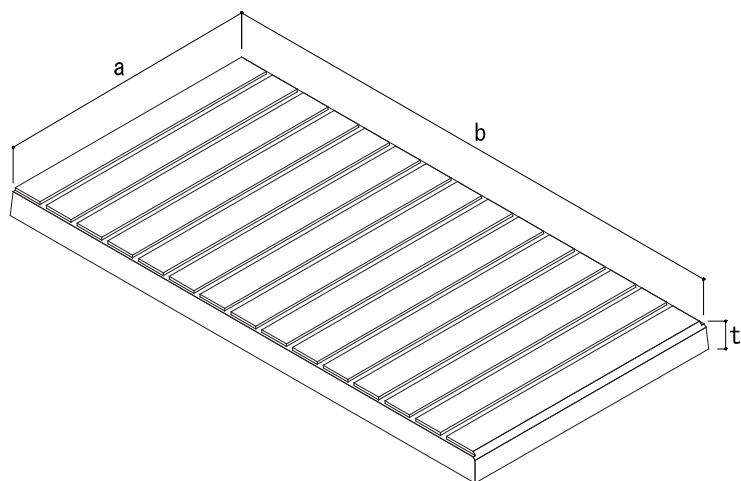


ホーム先端笠石

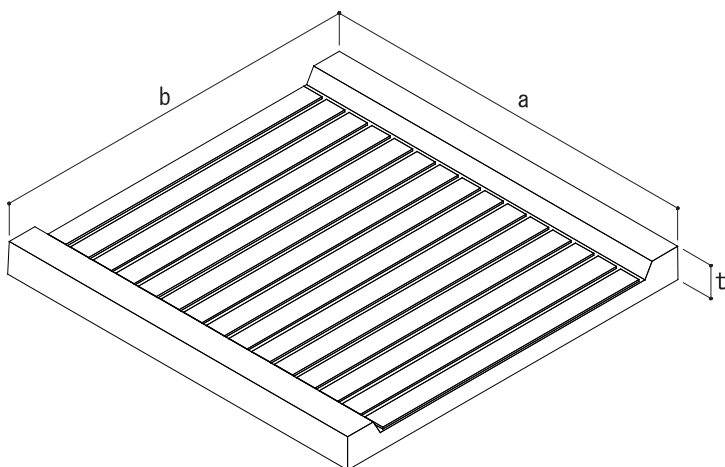


● ホーム先端笠石寸法

単位 (mm)

寸法 a × b × t	重量 (kg / 枚)
300 × 600 × 30	13.0
300 × 700 × 30	15.1
300 × 800 × 30	17.2
300 × 900 × 30	19.3

斜路用平板



● 斜路平板寸法

単位 (mm)

寸法 a × b × t	重量 (kg / 枚)
600 × 450 × 30	21
600 × 600 × 30	28

●笠石・平板寸法は、ご希望に応じ製造いたします。