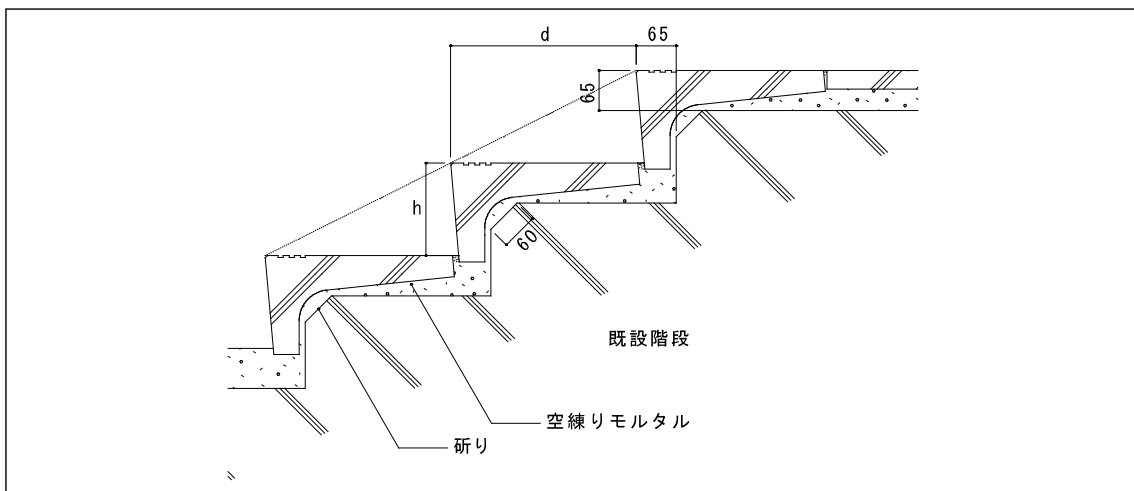
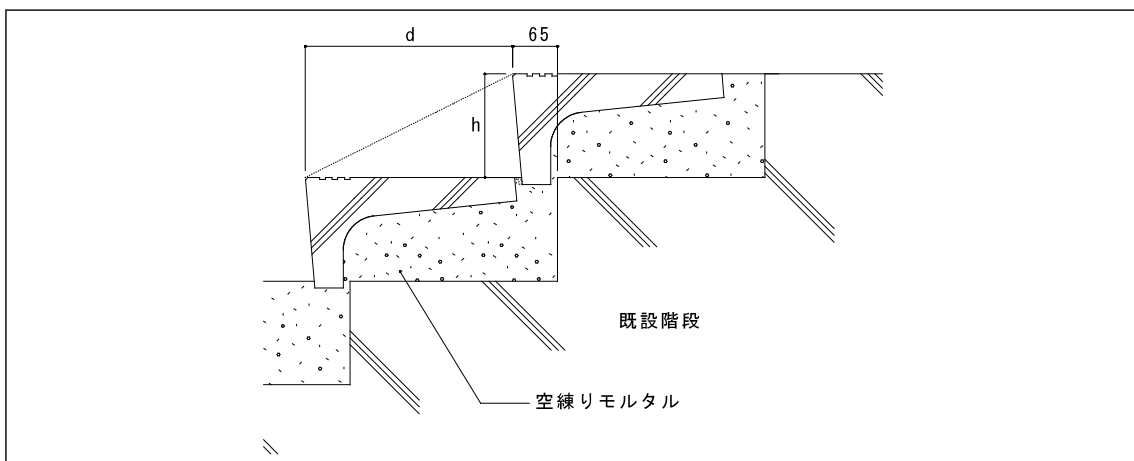


# 07. 改修工事 (普通階段)

## 改修 1



## 改修 2



## 改修 3 KCS-8・KCS-8-II (P8)

