

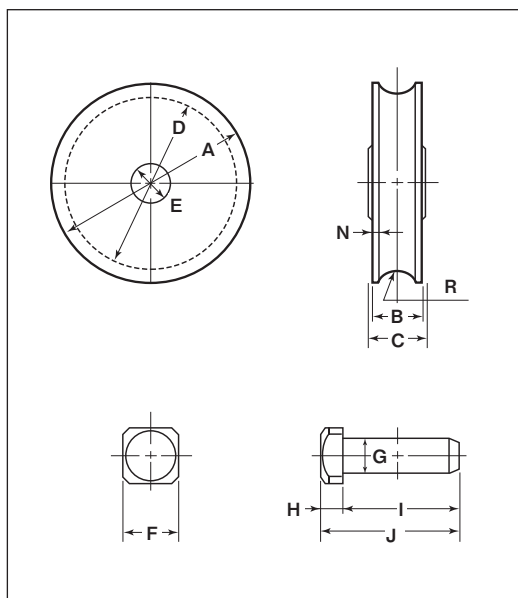
パテント車

丸型 鉄鑄物車

50mm 60mm 75mm 90mm 105mm 120mm



用途 カーテン引分車・吊車・底車・滑車etc.



※大きな荷重がかかる場合は、ボルト・ナットで固定してください。

車輪部

商品コード	サイズ	A	B	C	D	E	N	R ^(R)	車輪材質	ベアリング	自重	耐荷重 (1ヶ当り)	希望小売価格 (1ヶ当り)	一箱 入数	一甲 入数
PHP-0501	50mm	50	15	16	42	10	2.5	6	鉄鑄物	#6200GG	135g	20kg	1,500	2	100
PHP-0601	60mm	60	15	16	52	10	2	6			170g	30kg	1,650	2	100
PHP-0751	75mm	75	18	20	65	12.1	2	7			305g	40kg	2,450	2	60
PHP-0901	90mm	90	18	20	80	12.1	2	7			450g		3,000	2	40
PHP-1051	105mm	105	20	20	92	12.1	2	8			630g	50kg	4,850	2	30
PHP-1201	120mm	120	20	20	108	12.1	2	8			845g		7,600	2	20

軸部

商品コード	サイズ	F	G	H	I	J	軸材質
PHP-0501	50mm	17	10	7	33	40	鉄
PHP-0601	60mm	17	10	7	33	40	
PHP-0751	75mm	19	12	7.5	47	54.5	
PHP-0901	90mm	19	12	7.5	47	54.5	
PHP-1051	105mm	19	12	7.5	47	54.5	
PHP-1201	120mm	19	12	7.5	47	54.5	

※車輪部と軸部で1セットです。