

平型

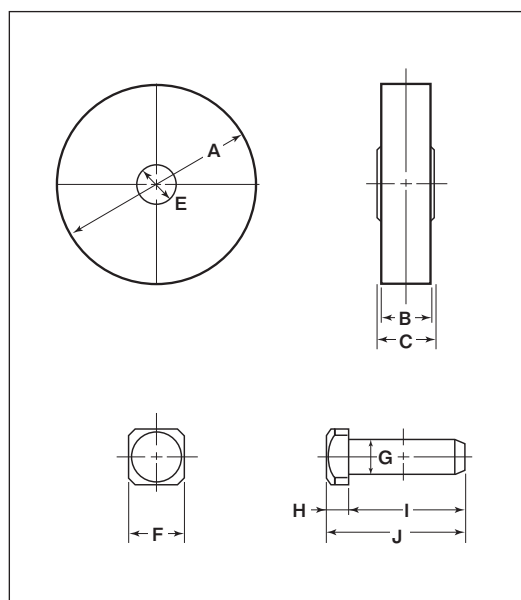
鉄鑄物車

50mm 60mm 75mm 90mm 105mm 120mm



※大きな荷重がかかる場合は、ボルト・ナットで固定してください。

用途 カーテン引分車・吊車・底車・滑車etc.



車輪部

商品コード	サイズ	A	B	C	E	車輪材質	ベアリング	自重	耐荷重 (1ヶ当り)	希望小売価格 (1ヶ当り)	一箱 入数	一甲 入数
PHP-0502	50mm	50	15	16	10	鉄鑄物	#6200GG	170g	20kg	1,500	2	100
PHP-0602	60mm	60	15	16	10			215g	30kg	1,650	2	100
PHP-0752	75mm	75	18	20	12.1			390g	40kg	2,450	2	60
PHP-0902	90mm	90	18	20	12.1			550g	50kg	3,000	2	40
PHP-1052	105mm	105	20	20	12.1			805g	50kg	4,850	2	30
PHP-1202	120mm	120	20	20	12.1			1535g	50kg	7,600	2	20

軸部

商品コード	サイズ	F	G	H	I	J	軸材質
PHP-0502	50mm	17	10	7	33	40	鉄
PHP-0602	60mm	17	10	7	33	40	
PHP-0752	75mm	19	12	7.5	47	54.5	
PHP-0902	90mm	19	12	7.5	47	54.5	
PHP-1052	105mm	19	12	7.5	47	54.5	
PHP-1202	120mm	19	12	7.5	47	54.5	

※車輪部と軸部で1セットです。

パテント車

特殊門扉用
戸車

重量戸車

キャスト
戸車

Hブリー

セミブルック

Cローラー

パテント車

ガイド
ローラー

底車

公園・公所用
戸車

サッシ
取替戸車

ステンス
戸車

鉄戸車

調整戸車

横調整戸車

フラッター
戸車

樹脂戸車

ステン
レール用
戸車

ローラー
戸車

真鍮戸車

吊戸車