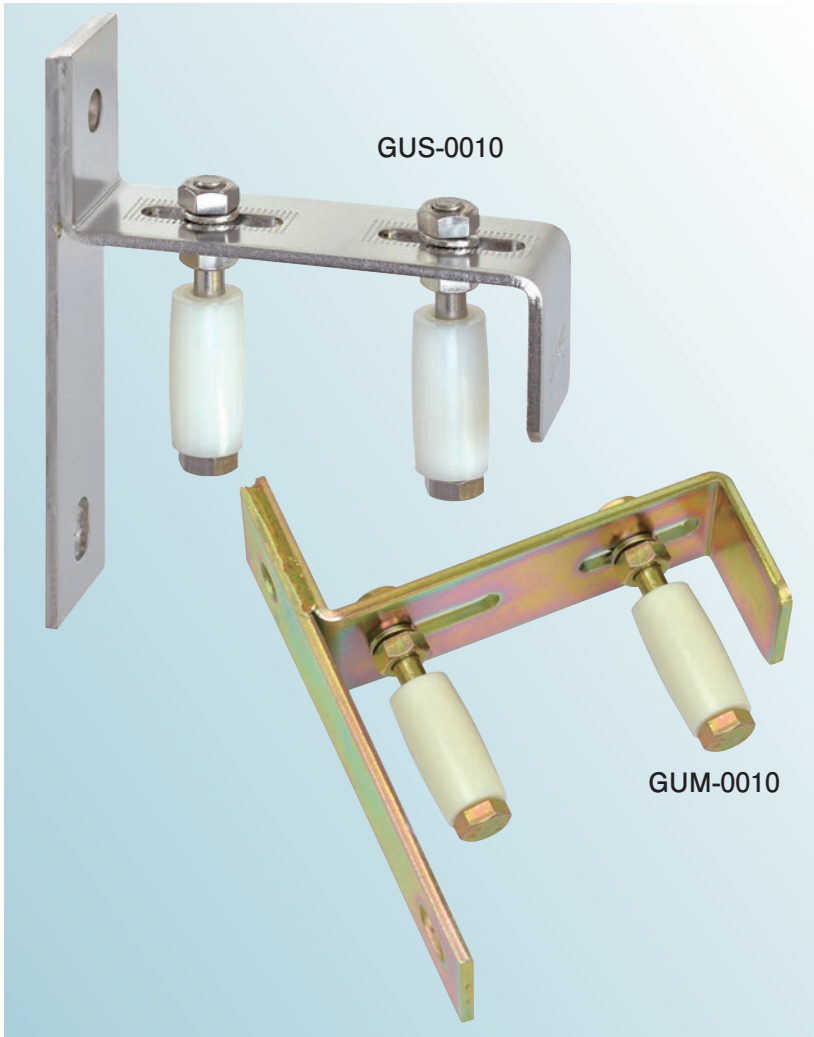


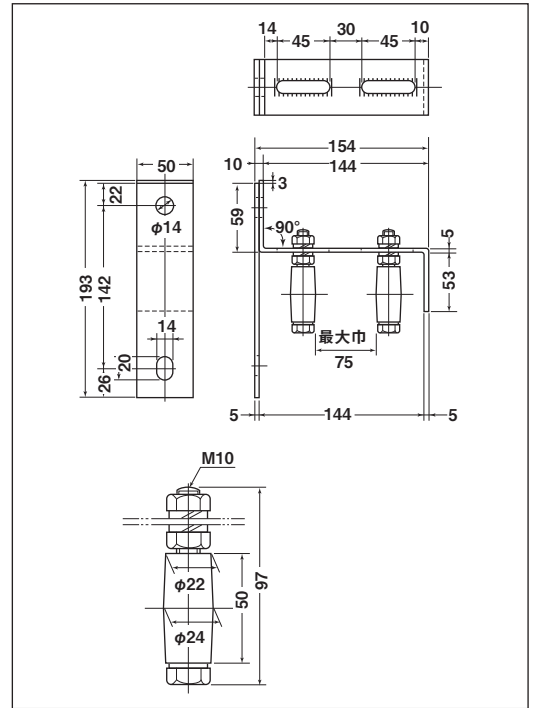
# ガイドローラー

ステンレス枠

鉄枠



- 特長** 下部のレール1本で済みます。取り付け場所の狭い所に最適。LPプラス使用により摩耗が少ない。重量戸車とセットでご使用ください。
- 用途** 1本レール門扉用。
- 使用範囲** (門扉巾) 20~75mm。
- 取付方法** 溶接、ボルト止め。(ボルト止め用穴付)



- 特殊門扉用戸車
- 重量戸車
- キャスター戸車
- Hブリー
- セミブルック
- Cローラー
- パテント車
- ガイドローラー**
- 底車
- 公団・公社用戸車

## ステンレス枠

商品コード	分類	板厚	軸	ローラー	自重	希望小売価格 (1ヶ当り)	一箱入数	一甲入数
GUS-0010	枠付	SUS304-t5	SUS304	LPプラス	975g	10,350	2	20
GUS-0005	ローラーのみ	-	SUS304 M10×90		110g	1,360	-	-

## 鉄枠

商品コード	分類	板厚	軸	車	自重	希望小売価格 (1ヶ当り)	一箱入数	一甲入数
GUM-0010	枠付	SPCC クロメート処理 t5	鉄	LPプラス	1005g	3,000	2	20
GUM-0005	ローラーのみ	-	鉄 M10×90		110g	750	-	-

- 調整戸車
- 横調整戸車
- フラッター戸車
- 樹脂戸車
- Uステンレール用戸車
- ローラー戸車
- 真鍮戸車
- 吊戸車

## ローラーのみ

