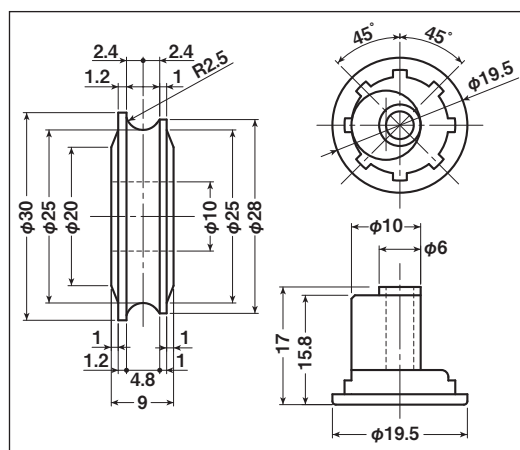


EKK-0022・EKP-0022



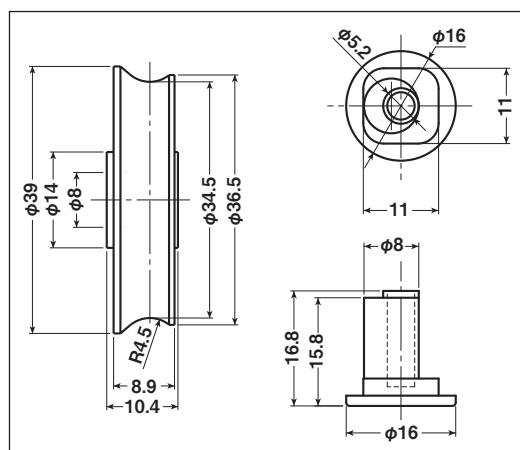
商品コード	分類	サイズ	材質	自重	耐荷重 (2ヶ当り)	希望小売価格 (1ヶ当り)
EKK-0022	車のみ(メタル入)	30mm 丸	ジュラコン	7g	20kg	オープン
EKP-0022	シャフトのみ	10×17mm	真鍮	16g	—	オープン

特殊門扉用車

重量戸車

キャスター戸車

EKK-0023・EKP-0011



商品コード	分類	サイズ	材質	自重	耐荷重 (2ヶ当り)	希望小売価格 (1ヶ当り)
EKK-0023	車のみ(メタル入)	39mm 丸	ジュラコン	13g	20kg	オープン
EKP-0011	シャフトのみ	8×16.8mm	真鍮	10g	—	オープン

Hブーリー

セミブルック

Cローラー

パテント車

ガイドローラー

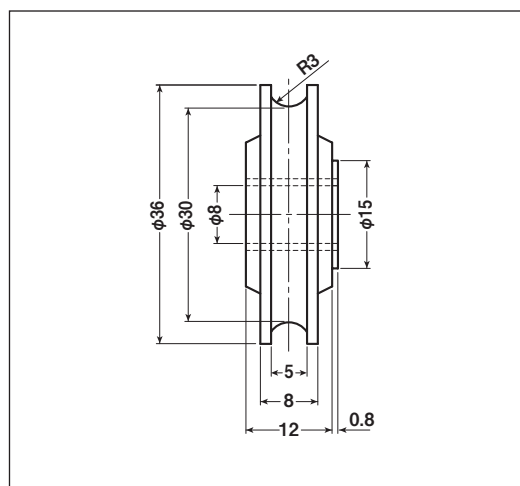
底車

公団・公社用車

サッシ取替戸車

ステンレス戸車

EKK-0024



商品コード	分類	サイズ	材質	自重	耐荷重 (2ヶ当り)	希望小売価格 (1ヶ当り)
EKK-0024	車のみ(メタル入)	36mm 丸	ジュラコン	12.6g	20kg	オープン

鉄戸車

調整戸車

横調整戸車

フラッター戸車

樹脂戸車

リステンレール用戸車

ローラー戸車

真鍮戸車

吊戸車