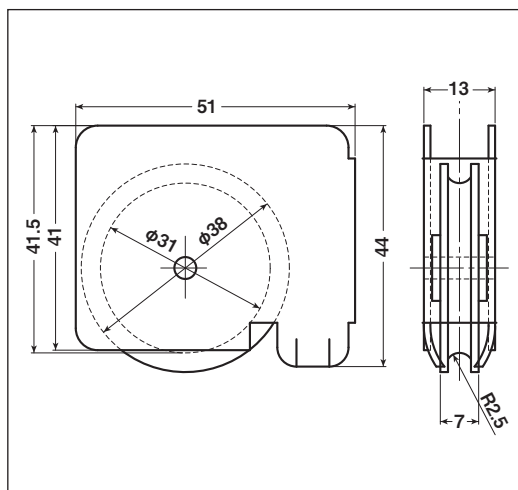


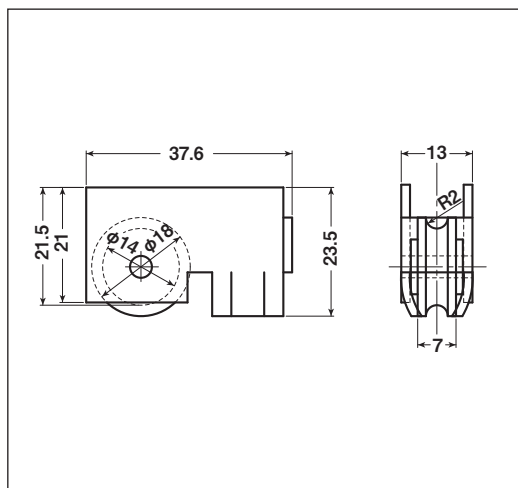
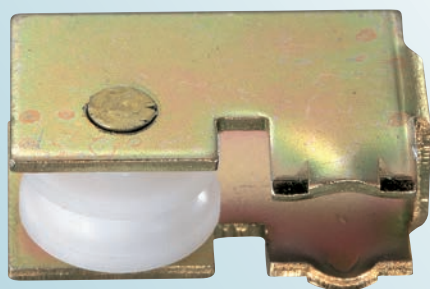
# 公団・公社用戸車

## EKW-0001



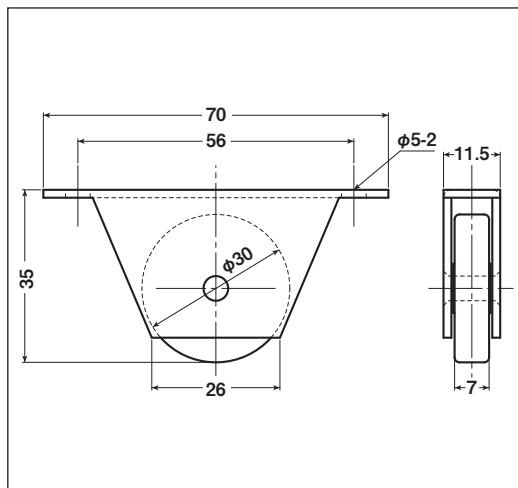
商品コード	分類	サイズ	板厚	軸	車	自重	耐荷重 (2ヶ当り)	希望小売価格 (1ヶ当り)
<b>EKW-0001</b>	枠付	38mm 丸	SPCCクロメート処理 t1.2	鉄	ジュラコン	52.4g	20kg	オープン

## EKW-0002



商品コード	分類	サイズ	板厚	軸	車	自重	耐荷重 (2ヶ当り)	希望小売価格 (1ヶ当り)
<b>EKW-0002</b>	枠付	18mm 丸	SPCCクロメート処理 t1.6	鉄	ジュラコン	24g	20kg	オープン

## EKW-0003



商品コード	分類	サイズ	板厚	軸	車	自重	耐荷重 (2ヶ当り)	希望小売価格 (1ヶ当り)
<b>EKW-0003</b>	枠付	30mm 平	SPCCクロメート処理 t1.6	鉄	ジュラコン ベアリング(鉄)入	46g	30kg	オープン