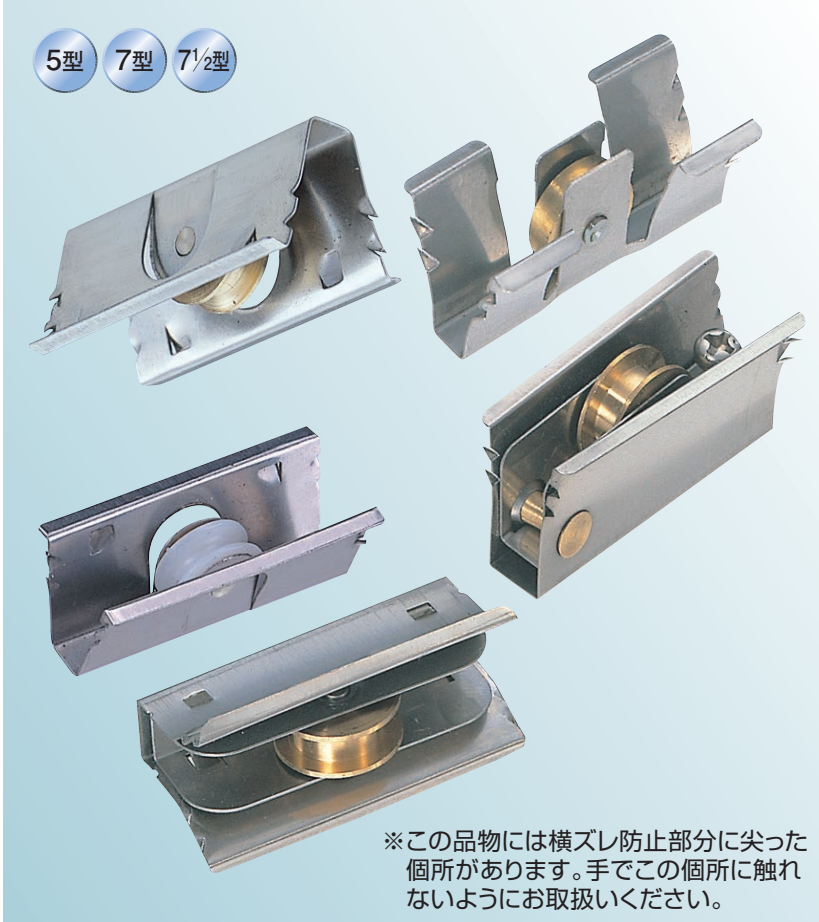


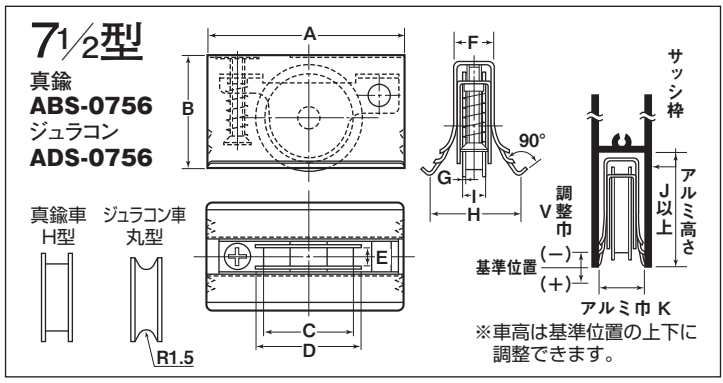
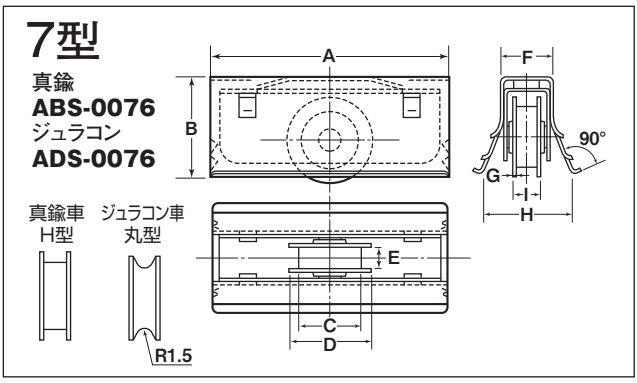
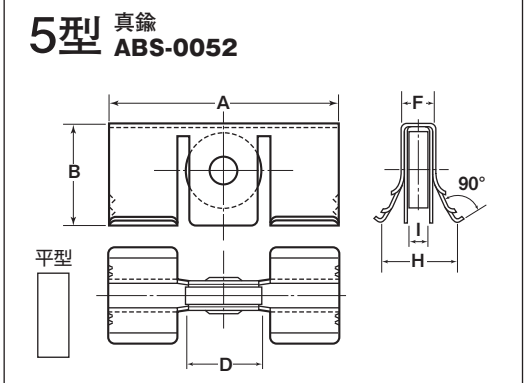
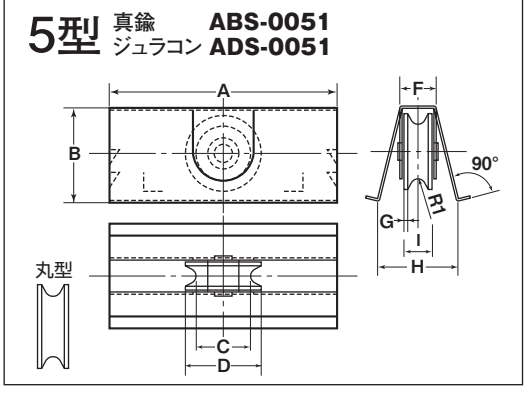
サッシ取替戸車

- 丸型
- 平型
- H型
- 真鍮車
- ジュラコン車



用途 網戸・小窓etc.

網戸サッシに適したコンパクトサイズです。



アルミ高さJ寸法がB寸法以上ある場合は落ち込まないようにスペーサーを入れてください。

※7型・7½型の真鍮車はH型、ジュラコン車は丸型になっていますのでご注意ください。

真鍮車

商品コード	サイズ	A	B	C	D	E	F	G	H	I	J	K	V (-/+)	車	外枠	内枠	軸	車高調整ネジ	自重	耐荷重 (2ヶ当り)	希望小売価格 (1ヶ当り)	一箱入数	一甲入数
ABS-0051	5型丸	30	13	7	10	-	4.8	0.5	10	3.5	13	6-7	-	10mm 真鍮	SUS301/枠材 t0.3	-	SUS303 4mm	-	4g	-	240	20	100
ABS-0052	5型平	30	13	-	10	-	4.5	-	10	2.5	13	5-7	-	10mm 真鍮	SUS301/枠材 t0.3	-	SUS303 4mm	-	4g	-	240	20	100
ABS-0076	7型H	36	15	9	13	3.5	7	0.6	13	4.7	16	8-10	-	13mm 真鍮	SUS301/枠材 t0.2	SUS301/枠材 t0.3	SUS303 4mm	-	8g	-	400	20	300
ABS-0756	7½型H	36	17	9	13	3.5	7	0.6	13	4.7	18	8-10	2 (0/2)	13mm 真鍮	SUS301/枠材 t0.2	SUS301/枠材 t0.3	SUS304 M3	9g	-	440	20	300	

ジュラコン車

商品コード	サイズ	A	B	C	D	E	F	G	H	I	J	K	V (-/+)	車	外枠	内枠	軸	車高調整ネジ	自重	耐荷重 (2ヶ当り)	希望小売価格 (1ヶ当り)	一箱入数	一甲入数
ADS-0051	5型丸	30	13	7	10	-	4.8	0.5	10	3.5	13	6-7	-	10mm ジュラコン	SUS301/枠材 t0.3	-	SUS303 4mm	-	3g	-	270	20	100
ADS-0076	7型丸	36	15	9	13	3.5	7	0.6	13	4.7	16	8-10	-	13mm ジュラコン	SUS301/枠材 t0.2	SUS301/枠材 t0.3	SUS303 4mm	-	5g	-	400	20	300
ADS-0756	7½型丸	36	17	9	13	3.5	7	0.6	13	4.7	18	8-10	2 (0/2)	13mm ジュラコン	SUS301/枠材 t0.2	SUS301/枠材 t0.3	SUS304 M3	13g	-	440	20	300	

※5型は袋入になります。