

サッシ取替戸車

丸型

平型

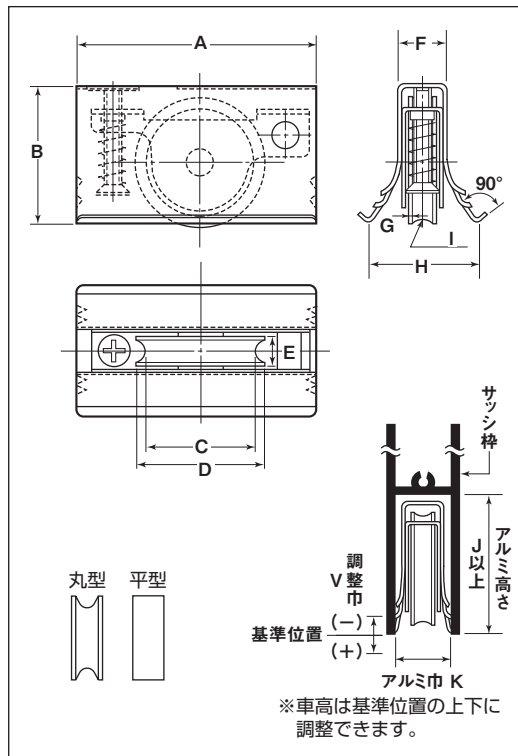
ステンレス車

- 8型
- 8½型
- 9型
- 12型
- 14型
- 15型
- 17型
- 20型



※この品物には横ズレ防止部分に尖った個所があります。
手でこの個所に触れないようにお取扱いください。
※ベアリングは鉄です。

用途 窓・玄関・引戸etc.



アルミ高さJ寸法がB寸法以上ある場合は落ち込まないようにスペーサーを入れてください。
戸車が移動ないようにネジ止めしてください。

丸型 ステンレス車

商品コード	サイズ	A	B	C	D	E	F	G	H	I ^(R)	J	K	V ^(-/+)	車	外枠	内枠	軸	車高調整ネジ	自重	耐荷重 (2ヶ当り)	希望小売価格 (1ヶ当り)	一箱 入数	一甲 入数	
ABS-0081	8型	43	21	17	20	5	9	0.5	20	2.5	22	10-13	4 ⁽⁰⁾ 4 ⁽⁴⁾	20mmSUS304 ベアリング(鉄)入						20g	10kg	770	20	200
ABS-0851	8½型	45	26	17	20	5	9	0.5	20	2.5	27	10-14	5 ⁽³⁾ 5 ⁽²⁾	25mmSUS304 ベアリング(鉄)入	SUS301/枠材 t0.3	SUS304 t1	SUS304 5mm	SUS304 M4	25g	10kg	820	20	200	
ABS-0091	9型	45	26	21	25	5.5	9	0.7	20	2.5	27	10-14	5 ^(1.5) 5 ^(3.5)	25mmSUS304 ベアリング(鉄)入					30g	15kg	850	20	200	
ABS-0121	12型	59	31	24	28	8	12	0.7	24	4	33	13-16	5 ^(4.5) 5 ^(0.5)	28mmSUS304 ベアリング(鉄)入					55g	20kg	1,150	10	120	
ABS-0141	14型	60	30	24	28	8	14	0.7	28	4	33	15-18	5 ⁽³⁾ 5 ⁽²⁾	28mmSUS304 ベアリング(鉄)入					55g	20kg	1,200	10	120	
ABS-0151	15型	70	45	30	35	9	15	1	33	4	48	16-19	10 ⁽¹⁰⁾ 10 ⁽⁰⁾	35mmSUS303 #6086Gベアリング入	SUS301/枠材 t0.4	SUS304 t1.5	SUS304 6mm	SUS304 M5	110g	25kg	1,950	10	120	
ABS-0171	17型	70	45	30	35	9	18	1	33	4	48	19-21	8 ⁽⁸⁾ 8 ⁽⁰⁾	42mmSUS303 #6086Gベアリング入					110g	25kg	2,100	10	120	
ABS-0201	20型	70	48	36	42	9.5	20	1	45	4	50	21-25	7 ⁽⁷⁾ 7 ⁽⁰⁾	42mmSUS303 #6086Gベアリング入					145g	30kg	2,750	6	72	

平型 ステンレス車

商品コード	サイズ	A	B	D	E	F	H	J	K	V ^(-/+)	車	外枠	内枠	軸	車高調整ネジ	自重	耐荷重 (2ヶ当り)	希望小売価格 (1ヶ当り)	一箱 入数	一甲 入数		
ABS-0082	8型	43	21	20	5	9	20	22	10-13	4 ⁽⁰⁾ 4 ⁽⁴⁾	20mmSUS304 ベアリング(鉄)入							25g	10kg	770	20	200
ABS-0852	8½型	45	26	20	5	9	20	27	10-14	5 ⁽³⁾ 5 ⁽²⁾	25mmSUS304 ベアリング(鉄)入	SUS301/枠材 t0.3	SUS304 t1	SUS304 5mm	SUS304 M4	25g	10kg	820	20	200		
ABS-0092	9型	45	26	25	5.5	9	20	27	10-14	5 ^(1.5) 5 ^(3.5)	25mmSUS304 ベアリング(鉄)入						35g	15kg	850	20	200	
ABS-0122	12型	59	31	28	8	12	24	33	13-16	5 ^(4.5) 5 ^(0.5)	28mmSUS304 ベアリング(鉄)入						60g	20kg	1,150	10	120	
ABS-0142	14型	60	30	28	8	14	28	33	15-18	5 ⁽³⁾ 5 ⁽²⁾	28mmSUS304 ベアリング(鉄)入						60g	20kg	1,200	10	120	
ABS-0152	15型	70	45	35	9	15	33	48	16-19	10 ⁽¹⁰⁾ 10 ⁽⁰⁾	35mmSUS303 #6086Gベアリング入	SUS301/枠材 t0.4	SUS304 t1.5	SUS304 6mm	SUS304 M5	115g	25kg	1,950	10	120		
ABS-0172	17型	70	45	35	9	18	33	48	19-21	8 ⁽⁸⁾ 8 ⁽⁰⁾	42mmSUS303 #6086Gベアリング入						115g	25kg	2,100	10	120	
ABS-0202	20型	70	48	42	9.5	20	45	50	21-25	7 ⁽⁷⁾ 7 ⁽⁰⁾	42mmSUS303 #6086Gベアリング入						155g	30kg	2,750	6	72	