

# ベアリング入 ステンレス戸車

## 丸型 ステンレス枠

30mm 36mm 42mm 50mm 60mm 75mm



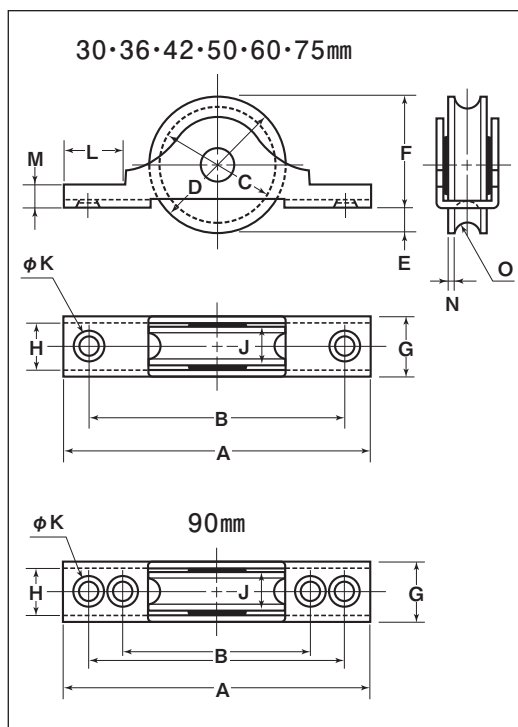
90mm



- 440Cベアリングへの組替が可能です。(P228参照)
- 50mm以上は、車輪形状・材質変更可能です。(形状・材質は、P099～103をご覧ください。)

**特長** 重い戸などに最適。サッシ建具にも使用できます。

**用途** 玄関・トイレ・外部の戸etc.



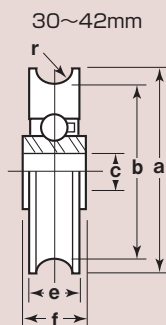
※車の材質はSUS303です。  
※ベアリングは鉄です。

商品コード	サイズ	A	B	C	D	E	F	G	H	J	K	L	M	N	O <sup>(R)</sup>	板厚	軸	車	取付ネジ寸法	自重	耐荷重(2ヶ当り)	希望小売価格(1ヶ当り)	一箱入数	一甲入数
SBS-0301	30mm	68	57	26	30	6	24	14	11	9	4	13	5	1	3.5	SUS304	SUS304 5mm	#626GGベアリング入	M3	55g	40kg	1,280	12	120
SBS-0361	36mm	76	65	30	35	6	29	14	11	9	4	13	5	1	4	t1.5	SUS304	#608GGベアリング入	M3	70g	60kg	1,650	12	120
SBS-0421	42mm	100	86	37	42	8	34	14	11	9.5	4.2	20	5	1	4.5	SUS304 t1.5	SUS304 6mm	#608ZZベアリング入	M4	115g	80kg	2,300	12	120
SBS-0501	50mm	110	85	44	50	9	41	17	13	11	5	18	5	1.2	5	SUS304 t2	SUS303 8mm	#620ZZベアリング入	M4	190g	120kg	7,000	4	—
SBS-0601	60mm	120	105	53	60	11	49	22	17	14	6	18	6	1.5	6	SUS304 t2.5	SUS304 10mm	#620ZZベアリング入	M5	355g	150kg	9,200	4	—
SBS-0751	75mm	148	128	67	75	11	64	24	18	16	6	25	8	2	7	SUS304 t3	SUS303 10mm	#620ZZベアリング入	M5	635g	200kg	14,250	2	—
SBS-0901	90mm	172	154	80	90	13	77	26	20	18	6	32	8	2	8	t3	SUS303 10mm		M5	1000g	300kg	18,400	2	—

### 車のみ



※50mm以上の車はP099 Cローラーをご覧ください。



商品コード	サイズ	a(φ)	b(φ)	c(φ)	e	f	r <sup>(R)</sup>	自重	希望小売価格(1ヶ当り)
2304	30mm	30	26	5	9	10	3.5	37g	980
2305	36mm	35	30	6	9	10.5	4	48g	1,250
2306	42mm	42	37	6	9.5	10.5	4.5	78g	1,750