

ベアリング入 ステンレス戸車

平型 ステンレス枠

30mm 36mm 42mm 50mm 60mm 75mm



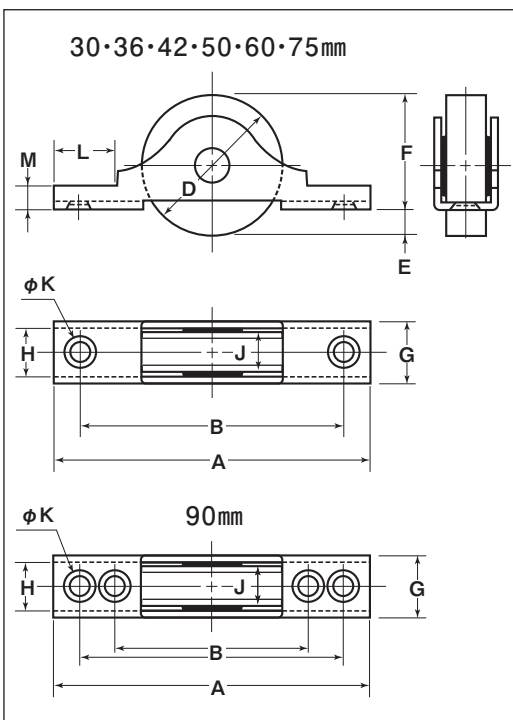
90mm



- 440Cベアリングへの組替が可能です。(P228参照)
- 50mm以上は、車輪形状・材質変更可能です。(形状・材質は、P099~103をご覧ください。)

特長 重い戸などに最適。サッシ建具にも使用できます。

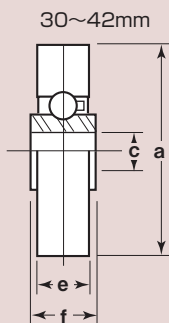
用途 玄関・トイレ・外部の戸etc.



※車の材質はSUS303です。
※ベアリングは鉄です。

商品コード	サイズ	A	B	D	E	F	G	H	J	K	L	M	板厚	軸	車	取付ネジ 寸法	自重	耐荷重 (2ヶ当り)	希望小売価格 (1ヶ当り)	一箱 入数	一甲 入数
SBS-0302	30mm	68	57	30	6	24	14	11	9	4	13	5	SUS304 t1.5	SUS304 5mm	#626GG ベアリング入	M3	55g	40kg	1,280	12	120
SBS-0362	36mm	76	65	35	6	29	14	11	9	4	13	5	SUS304 t1.5	SUS304 6mm	#608GG ベアリング入	M3	75g	60kg	1,650	12	120
SBS-0422	42mm	100	86	42	8	34	14	11	9.5	4.2	20	5	SUS304 t1.5	SUS304 6mm	#608ZZ ベアリング入	M4	130g	80kg	2,300	12	120
SBS-0502	50mm	110	85	50	9	41	17	13	11	5	18	5	SUS304 t2	SUS303 8mm	#620ZZ ベアリング入	M4	210g	120kg	7,000	4	—
SBS-0602	60mm	120	105	60	11	49	22	17	14	6	18	6	SUS304 t2.5	SUS303 8mm	#620ZZ ベアリング入	M5	395g	150kg	9,200	4	—
SBS-0752	75mm	148	128	75	11	64	24	18	16	6	25	8	SUS304 t3	SUS304 10mm	#620ZZ ベアリング入	M5	695g	200kg	14,250	2	—
SBS-0902	90mm	172	154 128	90	13	77	26	20	18	6	32	8	SUS304 t3	SUS303 10mm	#620ZZ ベアリング入	M5	1105g	300kg	18,400	2	—

車のみ



※50mm以上の車はP101 Cローラーをご覧ください。

商品コード	サイズ	a(φ)	C(φ)	e	f	自重	希望小売価格 (1ヶ当り)
1304	30mm	30	5	9	10	45g	980
1305	36mm	35	6	9	10.5	60g	1,250
1306	42mm	42	6	9.5	10.5	95g	1,750