



ステンレス戸車

ステンレス戸車

ステンレス戸車

丸型

ステンレス枠

30 mm 36 mm



42 mm 50 mm

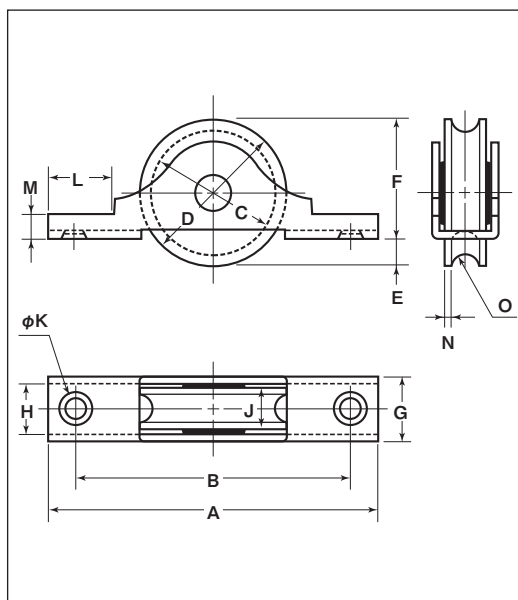


特長

サッシ建具にも使用できます。
メタル(含油軸受)を使用していますので回転がなめらかです。
※メタル(含油軸受)の材質は鉄です。

用途

玄関・トイレ・外部の戸etc.



特殊門扉用戸車

重量戸車

キャスター戸車

Hブリー

セミブロック

Cローラー

パテント車

ガイドローラー

底車

公園・公社用戸車

サッシ取替戸車

ステンレス戸車

鉄戸車

調整戸車

横調整戸車

フラッター戸車

樹脂戸車

Uステンレール用戸車

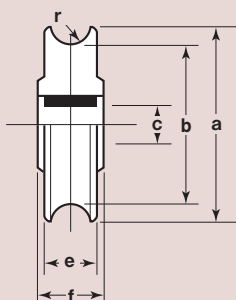
ローラー戸車

真鍮戸車

吊戸車

商品コード	サイズ	A	B	C	D	E	F	G	H	J	K	L	M	N	O ^(R)	板厚	軸	車	取付ネジ寸法	自重	耐荷重(2ヶ当り)	希望小売価格(1ヶ当り)	一箱入数	一甲入数
SAS-0301	30mm	68	57	26	30	6	24	14	11	9	4	13	5	1.3	3.5	SUS304 t1.5	SUS304 5mm	SUS303	M3	60g	30kg	520	12	360
SAS-0361	36mm	76	65	30	35	7	28	14	11	9	4	13	5	1	4		SUS304 5mm		M3	85g	50kg	780	12	240
SAS-0421	42mm	100	86	37	42	8	34	14	11	9.5	4.2	20	5	1	4.5	SUS304 6mm	M4		125g	60kg	1,750	12	120	
SAS-0501	50mm	110	85	44	50	9	41	17	13	11.5	5	18	5	1.2	5	SUS304 t2	M4		200g	70kg	3,530	4	-	

車のみ



商品コード	サイズ	a(φ)	b(φ)	c(φ)	e	f	r ^(R)	自重	希望小売価格(1ヶ当り)
2501	30mm	30	26	5	9	10	3.5	41.5g	360
2502	36mm	35	30	5	9	10	4	58g	570
2503	42mm	42	37	6	9.5	10	4.5	84g	1,100
2504	50mm	50	44	6	11.5	12	5	135g	2,000