



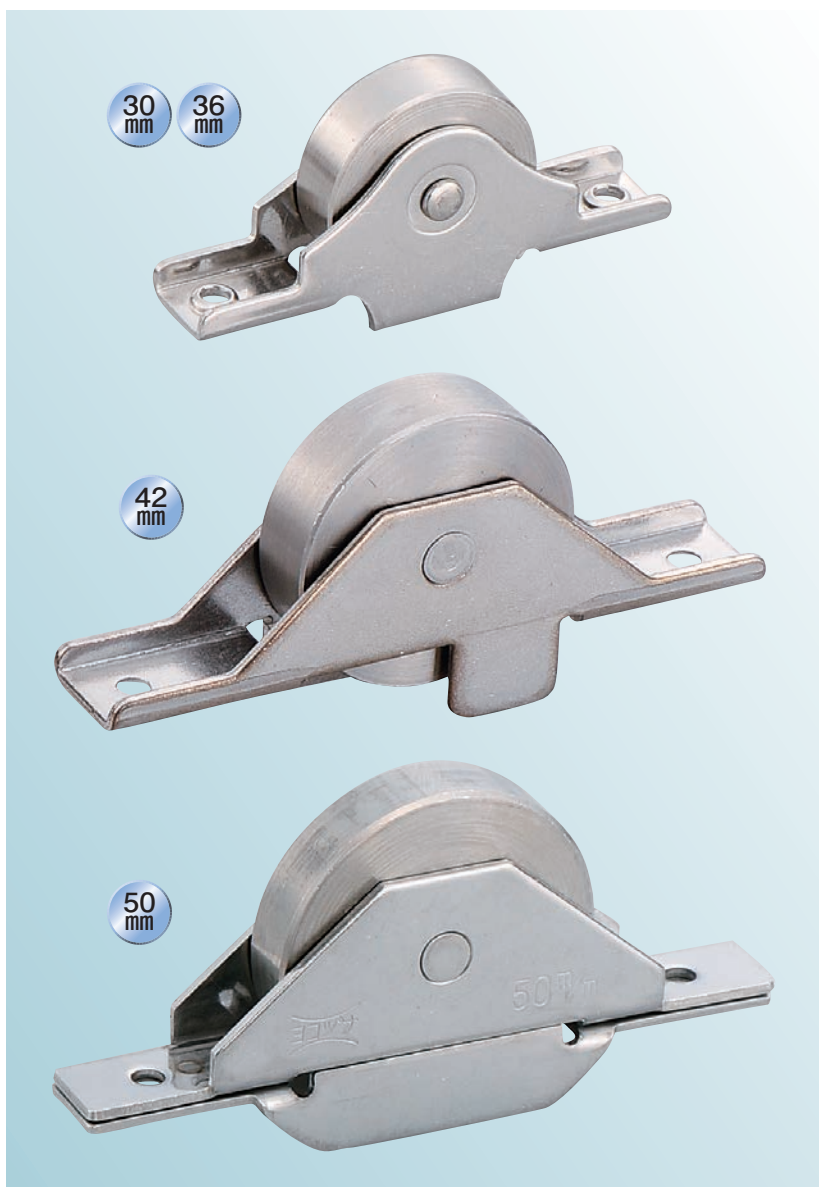
# ステンレス戸車

ステンレス戸車

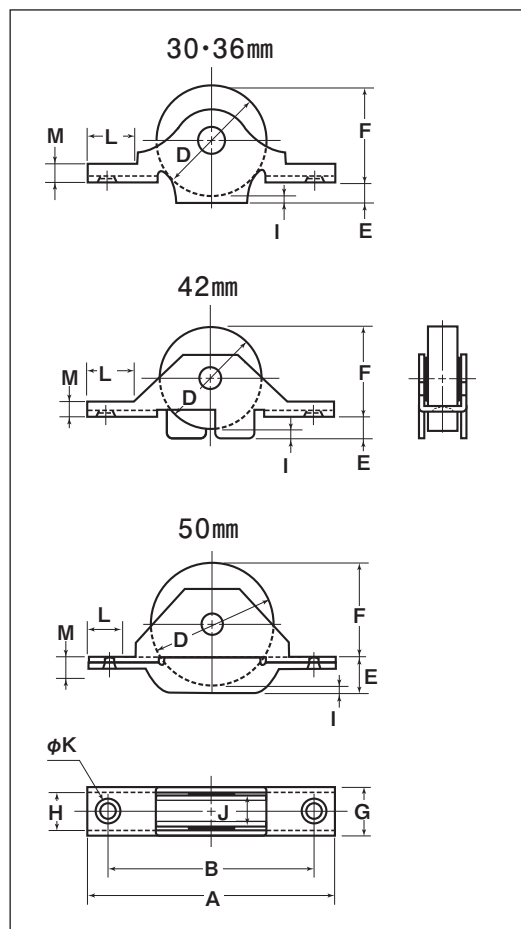
ステンレス戸車

袖平型

ステンレス枠

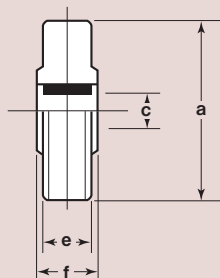


- 特長** サッシ建具にも使用できます。メタル(含油軸受)を使用していますので回転がなめらかです。  
※メタル(含油軸受)の材質は鉄です。
- 用途** 玄関・トイレ・外部の戸etc.



商品コード	サイズ	A	B	D	E	F	G	H	I	J	K	L	M	板厚	軸	車	取付ネジ寸法	自重	耐荷重(2ヶ当り)	希望小売価格(1ヶ当り)	一箱入数	一甲入数
SAS-0303	30mm	68	57	30	5	28	14	11	3	9	4	14	5.5	SUS304	SUS304	SUS303	M3	75g	30kg	660	12	360
SAS-0363	36mm	76	65	35	5	33	14	11	3	9	4	14	5.5	t1.5	5mm		M3	95g	50kg	880	12	240
SAS-0423	42mm	100	85	42	10	37	18	14	5	12	4.5	18	5.5	SUS304	SUS304		M4	180g	60kg	2,900	4	120
SAS-0503	50mm	110	85.5	50	15	39	17	12	4	11.5	5	19	4	t2	6mm		M4	260g	70kg	4,550	4	-

## 車のみ



商品コード	サイズ	a(φ)	C(φ)	e	f	自重	希望小売価格(1ヶ当り)
1501	30mm	30	5	9	10	48.5g	360
1502	36mm	35	5	9	10	67.5g	570
1504	42mm	42	6	12	13	123g	1,850
1505	50mm	50	6	11.5	12	165g	2,000

特殊門扉用戸車

重量戸車

キャスト戸車

Hブロー

セミブロック

Cローラー

パテント車

ガイドローラー

底車

公園・公社用戸車

サッシ取替戸車

ステンレス戸車

鉄戸車

調整戸車

横調整戸車

フラッター戸車

樹脂戸車

Uステンレール用戸車

ローラー戸車

真鍮戸車

吊戸車