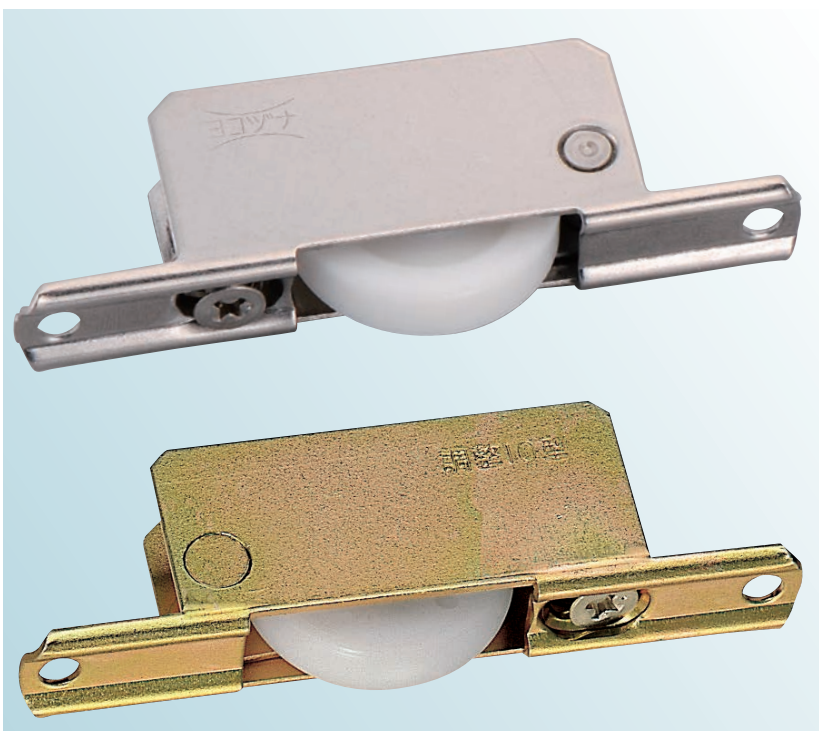




# 調整戸車10型

- 丸型
- 平型
- V型
- U型
- ステンス枠
- 鉄枠



※枠のサイズは全種類同じサイズです。  
 ※戸の位置が上がり過ぎたり、下がり過ぎたり、傾いたりしている場合は、戸車の調整ねじをドライバーで回して車の上下調整をしてください。

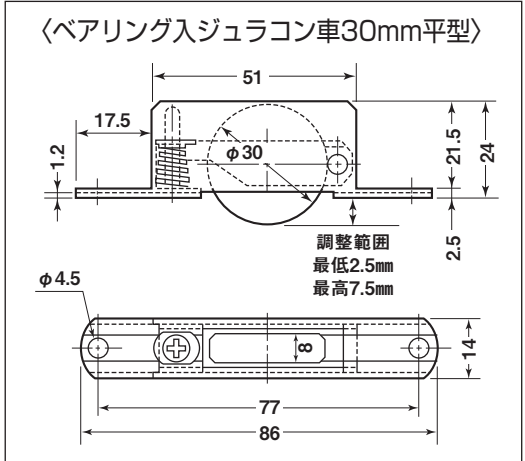


※1パック2ヶ入です。

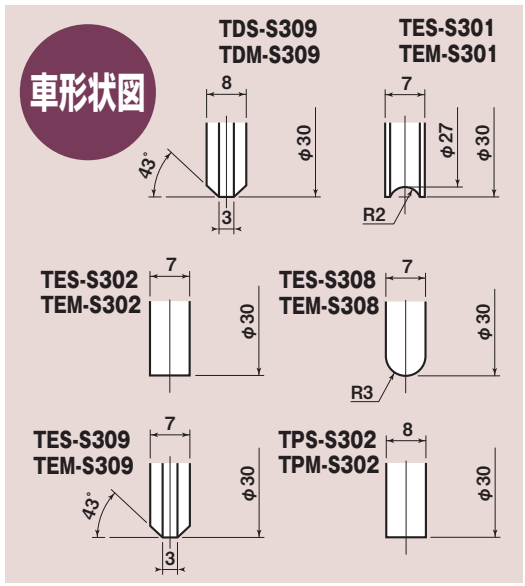
商品コード	車形状	板厚	軸材質	車	自重	耐荷重 (2ヶ当り)	希望小売価格 (1ヶ当り)	一箱 入数	一甲 入数
TDM-P309	V型	SPCC t1.2	鉄	ジュラコン	117g	20kg	970	5	50
TPM-P302	平型	SPCC t1.2	鉄	LPプラス	117g	20kg	1,000	5	50

特長 調整範囲 5mm。

用途 木製建具



※鉄枠のメッキはクロメート処理です。



## ステンレス枠

商品コード	サイズ	形状	板厚	軸材質	車	取付ネジ寸法	自重	耐荷重 (2ヶ当り)	希望小売価格 (1ヶ当り)	一箱 入数	一甲 入数
TDS-S309	30mm	V型	SUS304+t1.2	SUS304	ジュラコン	M3	50g	20kg	520	10	200
TES-S301		丸型			ジュラコン ベアリング(鉄)入		55g	30kg	640	10	200
TES-S302		平型			ジュラコン ベアリング(鉄)入		55g	30kg	640	10	200
TES-S308		U型			ジュラコン ベアリング(鉄)入		55g	30kg	640	10	200
TES-S309		V型			ジュラコン ベアリング(鉄)入		55g	30kg	640	10	200
TPS-S302		平型			LPプラス		49g	20kg	540	10	200

## 鉄枠

商品コード	サイズ	形状	板厚	軸材質	車	取付ネジ寸法	自重	耐荷重 (2ヶ当り)	希望小売価格 (1ヶ当り)	一箱 入数	一甲 入数
TDM-S309	30mm	V型	SPCC+t1.2	鉄	ジュラコン	M3	50g	20kg	420	10	200
TEM-S301		丸型			ジュラコン ベアリング(鉄)入		55g	30kg	540	10	200
TEM-S302		平型			ジュラコン ベアリング(鉄)入		55g	30kg	540	10	200
TEM-S308		U型			ジュラコン ベアリング(鉄)入		55g	30kg	540	10	200
TEM-S309		V型			ジュラコン ベアリング(鉄)入		55g	30kg	540	10	200
TPM-S302		平型			LPプラス		49g	20kg	440	10	200

- 調整戸車10型
- 特殊門扉用戸車
- 重量戸車
- キャスト戸車
- Hブリー
- セミフルク
- Cローラー
- パテント車
- ガイドローラー
- 底車
- 公団・公社用戸車
- サッシ取替戸車
- ステンス戸車
- 鉄戸車

- 調整戸車
- 横調整戸車
- フラッター戸車
- 樹脂戸車
- Uステンレール用戸車
- ローラー戸車
- 真鍮戸車
- 吊戸車