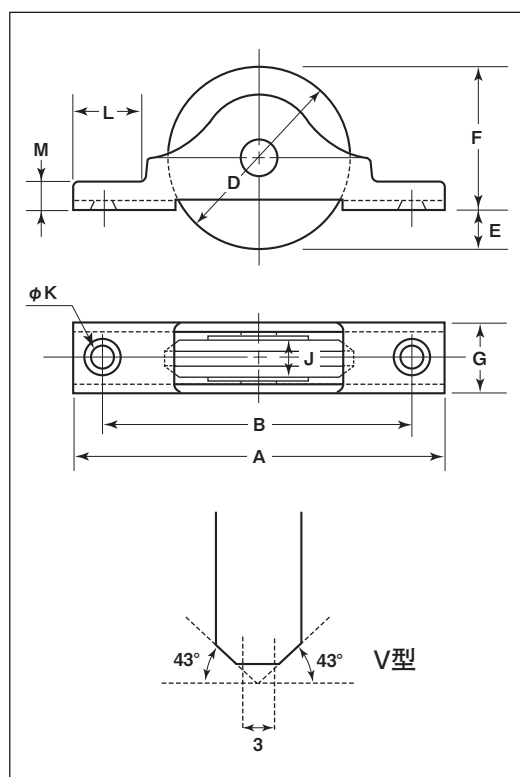
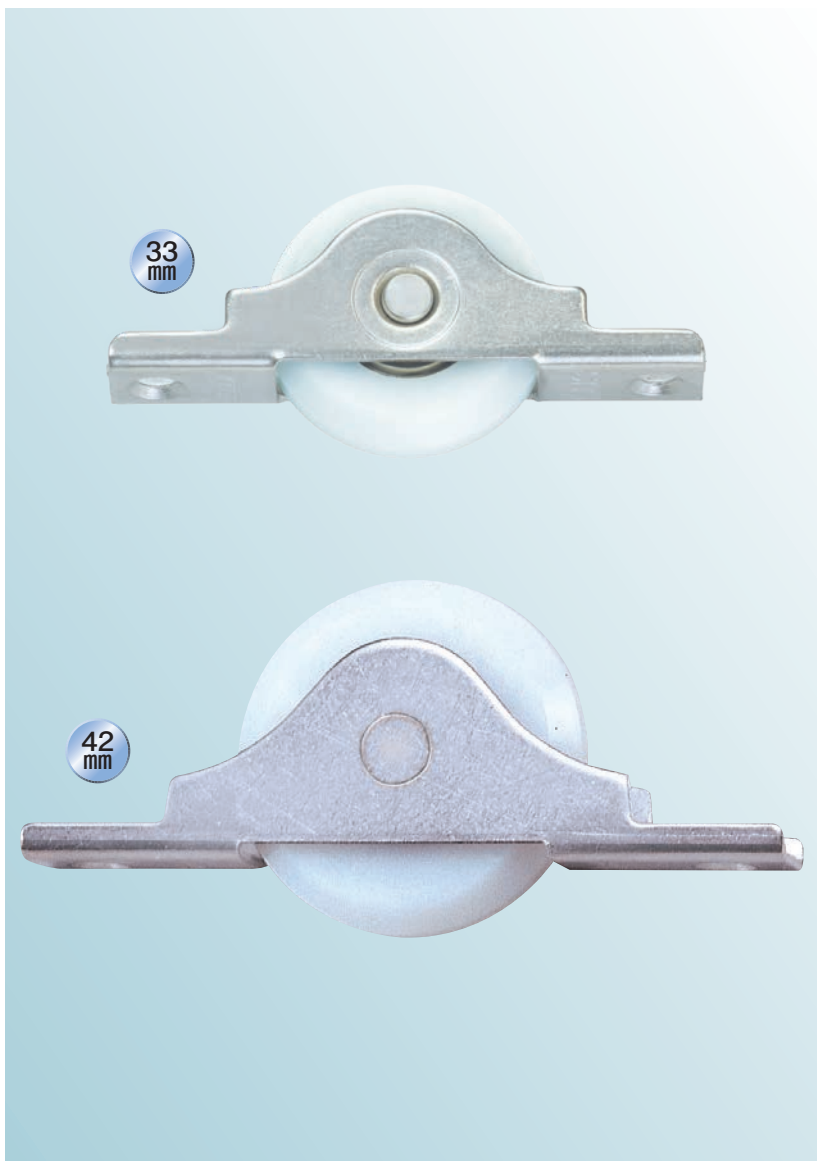


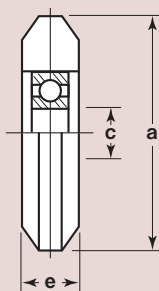
ベアリング入 ステンレス枠V型戸車

ジュラコン車 ステンレス枠



商品コード	サイズ	A	B	D	E	F	G	J	K	L	M	板厚	軸	車	取付ネジ 寸法	自重	耐荷重 (2ヶ当り)	希望小売価格 (1ヶ当り)	一箱 入数	一甲 入数
FES-0339	33mm	68	57	33	8	26	14	9	4	13	5	SUS304	SUS304 5mm	ジュラコン #626ZZベアリング入	M3	35g	40kg	970	12	240
FES-0429	42mm	92	76	42	6	36	14	9	4	18	5	t1.5	SUS304 6mm	ジュラコン #608ZZベアリング入	M3	55g	60kg	2,150	4	120

車のみ



商品コード	サイズ	a(φ)	c(φ)	e	自重	希望小売価格 (1ヶ当り)
5102	33mm	33	6	9	14g	770
5103	42mm	42	8	9	21g	1,760