



# 防音ゴールド戸車 V型

エチレン酢ビコポリマー車

鉄枠

ステンレス枠

フラッター戸車

防音ゴールド戸車 V型

特殊門扉用戸車

重量戸車

キャスター戸車

Hブリー

セミブロック

Cローラー

パテント車

ガイドローラー

底車

公園・公社用戸車

サッシ取替戸車

ステンレス戸車

鉄戸車

調整戸車

横調整戸車

フラッター戸車

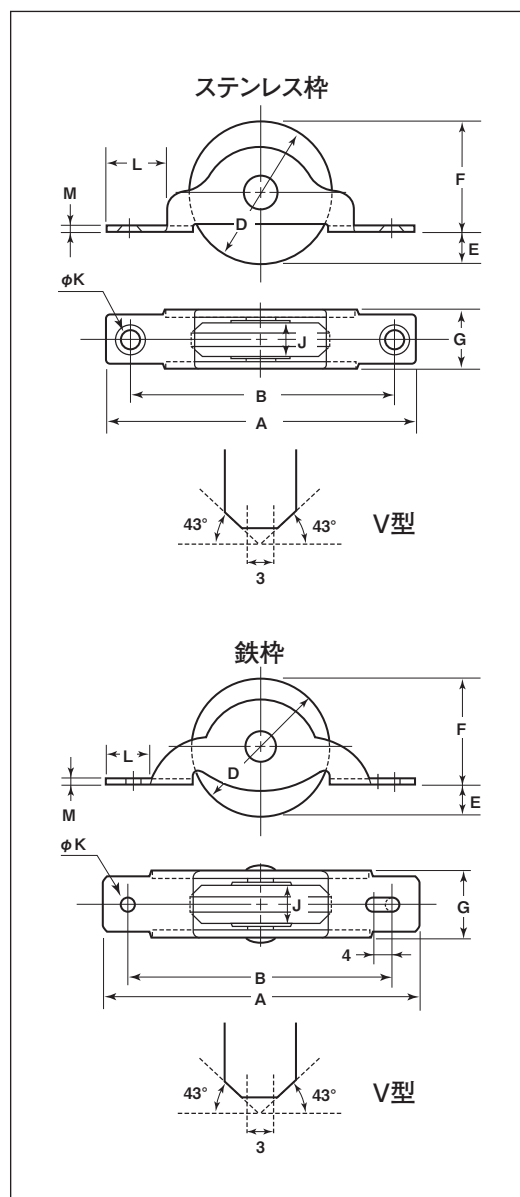
樹脂戸車

Uステンレール用戸車

ローラー戸車

真鍮戸車

吊戸車



※鉄枠のメッキはクロメート処理です。

| 商品コード    | サイズ  | A    | B  | D  | E  | F   | G    | J  | K | L | M  | 板厚  | 軸              | 車             | 取付ネジ寸法          | 自重  | 耐荷重(2ヶ当り) | 希望小売価格(1ヶ当り) | 一箱入数 | 一甲入数 |     |
|----------|------|------|----|----|----|-----|------|----|---|---|----|-----|----------------|---------------|-----------------|-----|-----------|--------------|------|------|-----|
| YBS-0339 | 33mm | ステン枠 | 74 | 63 | 33 | 5.5 | 27.5 | 13 | 8 | 4 | 14 | 1.5 | SUS304<br>t1.5 | SUS304<br>5mm | エチレン酢ビコ<br>ポリマー | M3  | 25g       | 20kg         | 450  | 12   | 240 |
| YBF-0339 |      | 鉄枠   | 76 | 63 | 33 | 7   | 26   | 14 | 8 | 3 | 11 | 1.6 | SPCC<br>t1.6   | 鉄<br>5mm      |                 | 40g | 20kg      | 190          | 20   | 400  |     |