

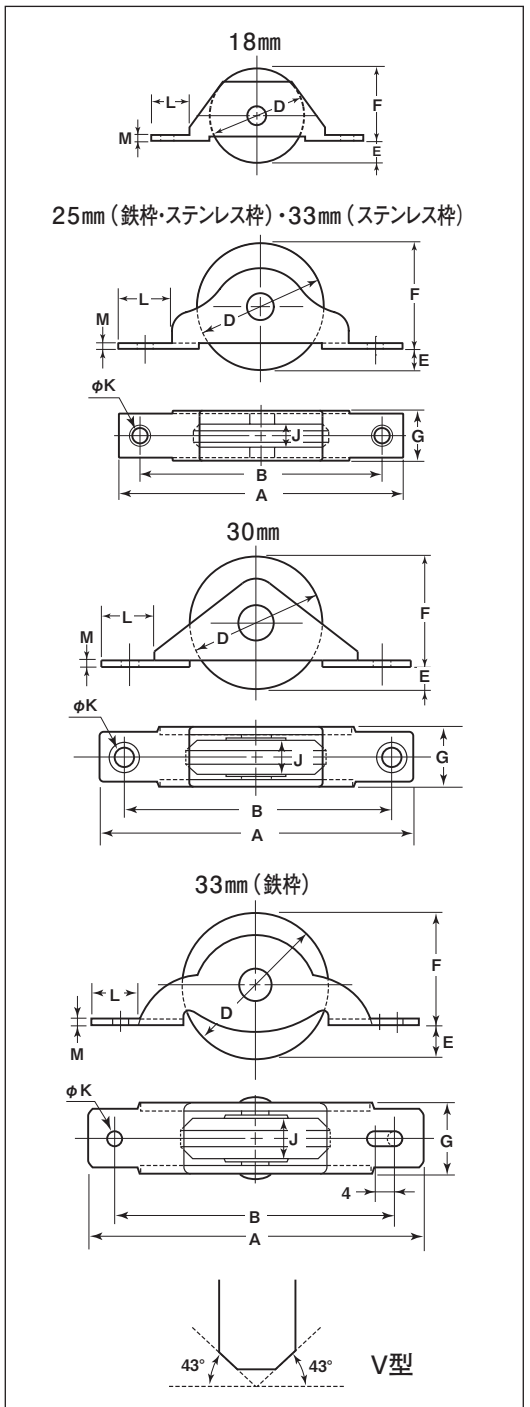
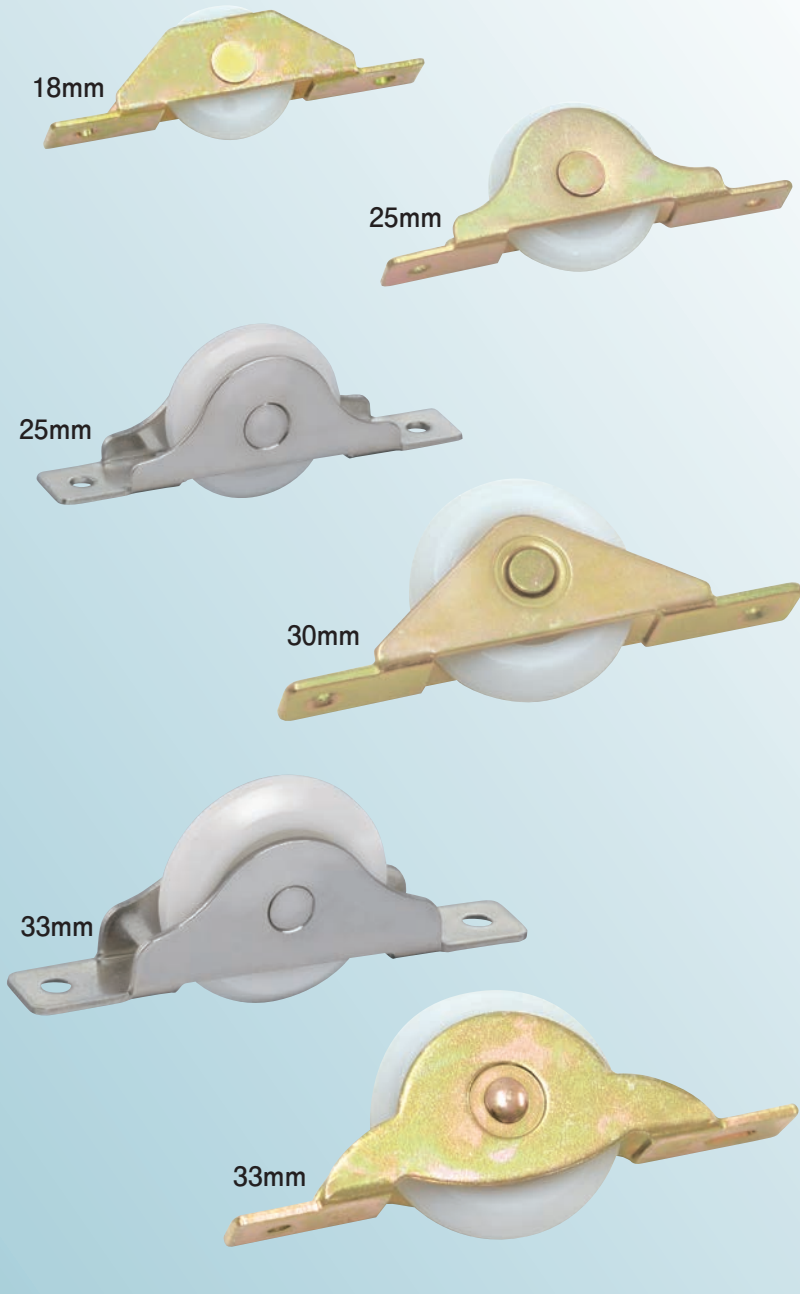
普及品フラッターV型戸車

ジュラコン車

鉄枠

ステンレス枠

鉄枠 18mm 25mm 30mm 33mm ステンレス枠 25mm 33mm



※鉄枠のメッキはクロメート処理です。

商品コード	サイズ	A	B	D	E	F	G	J	K	L	M	板厚	軸	車	取付ネジ寸法	自重	耐荷重(2ヶ当り)	希望小売価格(1ヶ当り)	一箱入数	一甲入数
FDM-0189	18mm	50	40	18	4	14	8.5	5.5	3.1	9	1	SPCC t1	鉄 4mm	ジュラコン	—	5g	10kg	200	20	100
FDS-0259	25mm	ステン枠	60	50	25	5	20	11	6	3	10	1.2	SUS304 t1.2	SUS304 5mm	—	15g	15kg	340	20	400
FDM-0259		鉄枠	60	50	25	5	20	11	6	3	10	1.2	SPCC t1.2	鉄 5mm	—	15g	15kg	240	20	400
FDM-0309	30mm	鉄枠	69	58	30	5.5	24.5	14	8.5	3.5	12	1.6	SPCC t1.6	鉄 5mm	—	25g	20kg	135	20	400
FDS-0339	33mm	ステン枠	74	63	33	5.5	27.5	13	8	4	14	1.5	SUS304 t1.5	SUS304 5mm	M3	25g	25kg	430	12	240
FDM-0339		鉄枠	76	63	33	7	26	14	8	3	11	1.6	SPCC t1.6	鉄 5mm	—	30g	25kg	165	20	400

※18mmは袋入になります。