

# LP戸車プラス

丸型

平型

袖平型

鉄枠

24mm 30mm 36mm

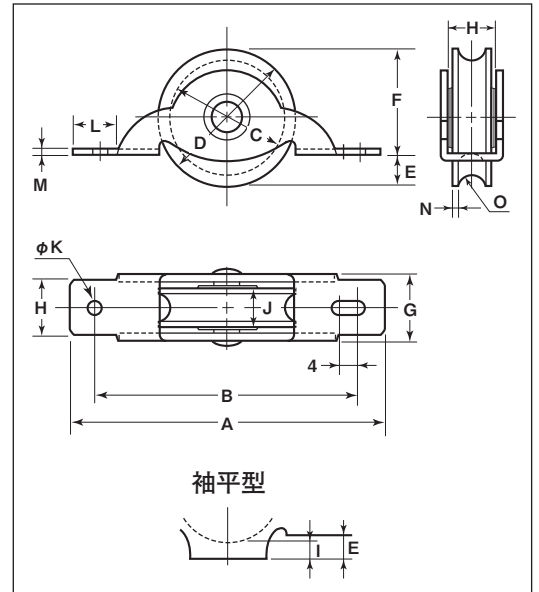


特長

車の内側にポリアセタールを使用しています。耐油性・耐摩耗性に優れています。

用途

一般住宅に適しています。



※枠のメッキはクロメート処理です。

## 丸型

商品コード	サイズ	A	B	C	D	E	F	G	J	K	L	M	N	O <sup>(R)</sup>	板厚	軸	車	自重	耐荷重 (2ヶ当り)	希望小売価格 (1ヶ当り)	一箱 入数	一甲 入数
LPM-0241	24mm	60	51	20	24	4	20	12	8.5	3	7	1.2	1	3.5	SPCC t1.2	鉄 5mm	LPプラス	16g	15kg	157	20	400
LPM-0301	30mm	69	59	25	30	7	23	14	9	3	10	1.6	1.5	3	SPCC t1.6			26g	20kg	140	20	600
LPM-0361	36mm	76	63	30	35	8	27	14	9	3	11	1.6	1.5	3.5	33g			20kg	210	20	400	

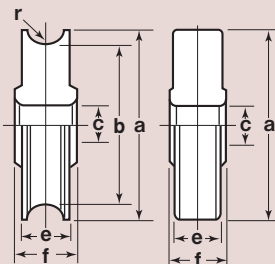
## 平型

商品コード	サイズ	A	B	D	E	F	G	J	K	L	M	板厚	軸	車	自重	耐荷重 (2ヶ当り)	希望小売価格 (1ヶ当り)	一箱 入数	一甲 入数
LPM-0242	24mm	60	51	24	4	20	12	8	3	7	1.2	SPCC t1.6	鉄 5mm	LPプラス	17g	15kg	157	20	400
LPM-0302	30mm	69	59	30	7	23	14	9	3	10	1.6				26.7g	20kg	140	20	600
LPM-0362	36mm	76	63	35	8	27	14	9	3	11	1.6				32.7g	20kg	210	20	400

## 袖平型

商品コード	サイズ	A	B	D	E	F	G	H	I	J	K	L	M	板厚	軸	車	自重	耐荷重 (2ヶ当り)	希望小売価格 (1ヶ当り)	一箱 入数	一甲 入数
LPM-0303	30mm	68	57	30	4.5	27.5	14	10.8	2	9	3	13	1.6	SPCC t1.6	鉄 5mm	LPプラス	28.2g	20kg	175	20	400
LPM-0363	36mm	71	60	35	4.5	33.5	14	10.8	3	9	3	13	1.6				32g	20kg	250	20	400

## 車のみ



型	商品コード	サイズ	a(φ)	b(φ)	c(φ)	e	f	r <sup>(R)</sup>	自重	希望小売価格 (1ヶ当り)
丸型	7241	24mm	24	20	5	8.5	9	3.5	3.5g	140
	7301	30mm	30	25	5	9	10	3	6g	125
	7361	36mm	35	30	5	9	10	3.5	8g	190
平型	7242	24mm	24	-	5	8	9	-	4g	140
	7302	30mm	30	-	5	9	10	-	6g	125
	7362	36mm	35	-	5	9	10	-	10g	190