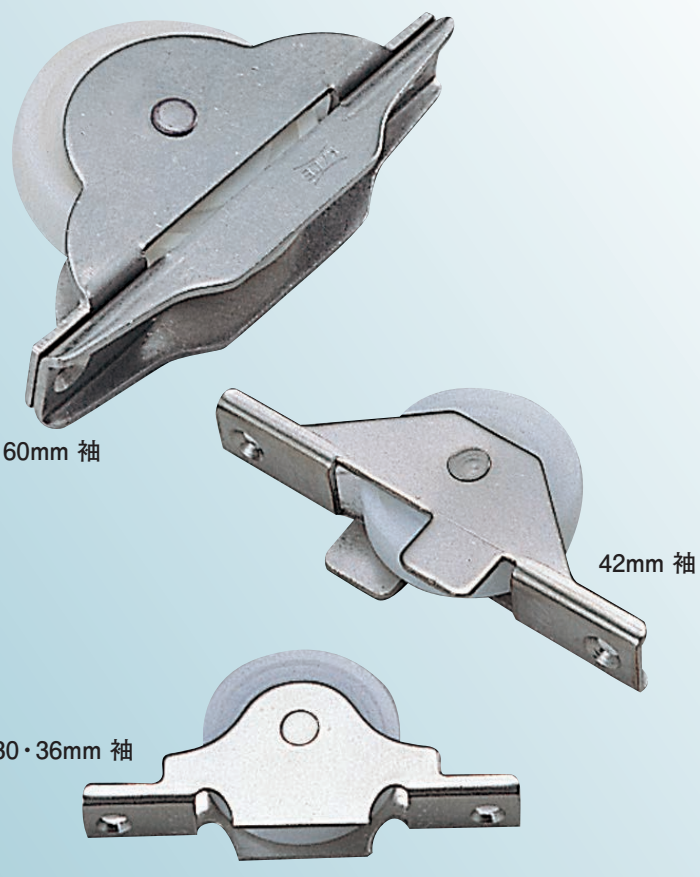


ベアリング入 ジュラコン[®]戸車

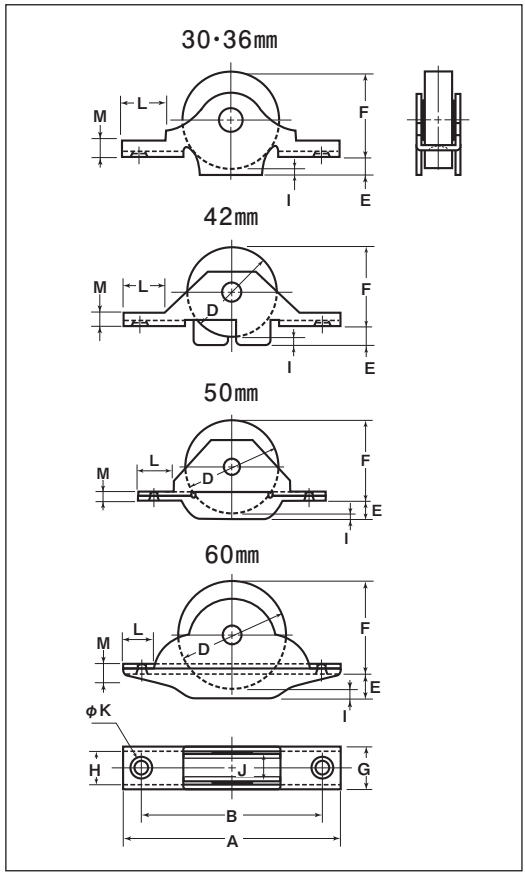
袖平型 ステンレス枠

- 30mm
- 36mm
- 42mm
- 50mm
- 60mm



特長 開閉が静かで、室内用に最適です。

用途 商店建築、公共施設、一般住宅、病院etc.



ベアリング入
ジュラコン戸車

特殊門扉用
戸車

重量戸車

キャスター
戸車

Hブリー

セミブロック

Cローラー

パテント車

ガイド
ローラー

底車

公園・公社用
戸車

サッシ
取替戸車

ステンレス
戸車

鉄戸車

調整戸車

横調整戸車

フラッター
戸車

樹脂戸車

Uステン
レール用
戸車

ローラー
戸車

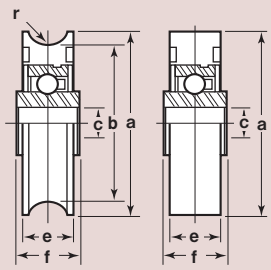
真鍮戸車

吊戸車

袖平型

商品コード	サイズ	A	B	D	E	F	G	H	I	J	K	L	M	板厚	軸	車	取付ネジ 寸法	自重	耐荷重 (2ヶ当り)	希望小売価格 (1ヶ当り)	一箱 入数	一甲 入数
DES-0303	30mm	68	57	30	5	28	14	11	3	8.5	4	14	5	SUS304 t1.5	SUS304 5mm	ジュラコン #626GGベアリング入	M3	40g	30kg	720	12	240
DES-0363	36mm	76	64	35	5	32	14	11	2	9	4	14	5	SUS304 t2	SUS304 6mm	ジュラコン #608GGベアリング入	M3	50g	50kg	950	12	240
DES-0423	42mm	100	85	42	10	37	18	14	5	12	4.5	18	5.5	SUS304 t2	SUS304 6mm	ジュラコン #608GGベアリング入	M4	90g	60kg	3,000	4	120
DES-0503	50mm	110	85.5	50	10	43	17	12	4	11.5	5	19	4	SUS304 t2.5	SUS303 8mm	ジュラコン #6200ZZ ベアリング入	M4	150g	80kg	4,000	4	-
DES-0603	60mm	120	105	60	14	52	22	17	5	14	6	15	8	SUS304 t2.5	SUS303 8mm	ジュラコン #6200ZZ ベアリング入	M5	250g	100kg	5,200	4	-

車のみ



型	商品コード	サイズ	a(φ)	b(φ)	c(φ)	e	f	r ^(R)	自重	希望小売価格 (1ヶ当り)
丸 型	2203	24mm	24	21	5	7	8	2.5	7g	400
	2204	30mm	30	26	5	8.5	10	3.5	14g	490
	2206	36mm	35	30	6	9.5	10.5	4	20g	560
	2107	50mm	50	44	10	11.5	-	5	46g	3,000
	2108	60mm	60	52	10	14	-	6	59g	3,700
平 型	1203	24mm	24	-	5	7	8	-	7g	400
	1204	30mm	30	-	5	8.5	10	-	15g	490
	1205	36mm	35	-	6	9	10.5	-	21.5g	560
	1127	42mm	42	-	8	12	-	-	27g	2,300
	1128	50mm	50	-	10	11.5	-	-	50g	3,000
1129	60mm	60	-	10	14	-	-	68g	3,700	