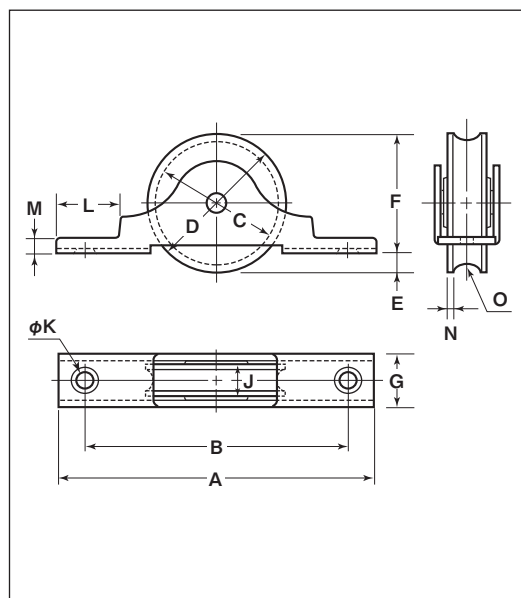


ベアリング入 ジュラコン®戸車

丸型 平型 ステンレス枠

ベアリング入
ジュラコン戸車

33mm 40mm



- 特殊門扉用戸車
- 重量戸車
- キャスター戸車
- Hプーリー
- セミブック
- Cローラー
- バテント車
- ガイドローラー
- 底車
- 公園・公社用戸車

- サッシ取替戸車
- ステンレス戸車
- 鉄戸車
- 調整戸車
- 横調整戸車
- フラッター戸車
- 樹脂戸車
- Uステンレール用戸車
- ローラー戸車
- 真鍮戸車
- 吊戸車

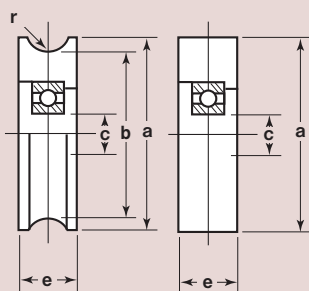
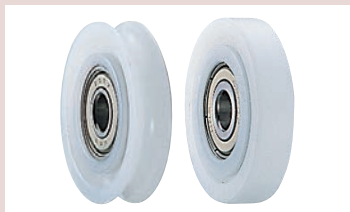
丸型

商品コード	サイズ	A	B	C	D	E	F	G	J	K	L	M	N	O ^(R)	板厚	軸	車	取付ネジ寸法	自重	耐荷重 (2ヶ当り)	希望小売価格 (1ヶ当り)	一箱 入数	一甲 入数
NMS-0401	40mm	92	76	36	40	5	35	14	9	4	18	5	1	4	SUS304 t1.5	SUS304 6mm	ジュラコン #608ZZベアリング入	M3	55g	50kg	2,400	4	120

平型

商品コード	サイズ	A	B	D	E	F	G	J	K	L	M	板厚	軸	車	取付ネジ寸法	自重	耐荷重 (2ヶ当り)	希望小売価格 (1ヶ当り)	一箱 入数	一甲 入数
NMS-0332	33mm	68	57	33	8	26	14	9	4	13	5	SUS304 t1.5	SUS304 5mm	ジュラコン #626ZZベアリング入	M3	35g	30kg	900	12	240
NMS-0402	40mm	92	76	40	5	35	14	9	4	18	5		SUS304 6mm	ジュラコン #608ZZベアリング入	M3	55g	50kg	2,400	4	120

車のみ



型	商品コード	サイズ	a(φ)	b(φ)	c(φ)	e	r ^(R)	自重	希望小売価格 (1ヶ当り)
丸型	2109	40mm	40	36	8	9	4	19g	2,300
平型	1130	33mm	33	-	5	9	-	13.5g	850
型	1131	40mm	40	-	8	9	-	20.5g	1,260