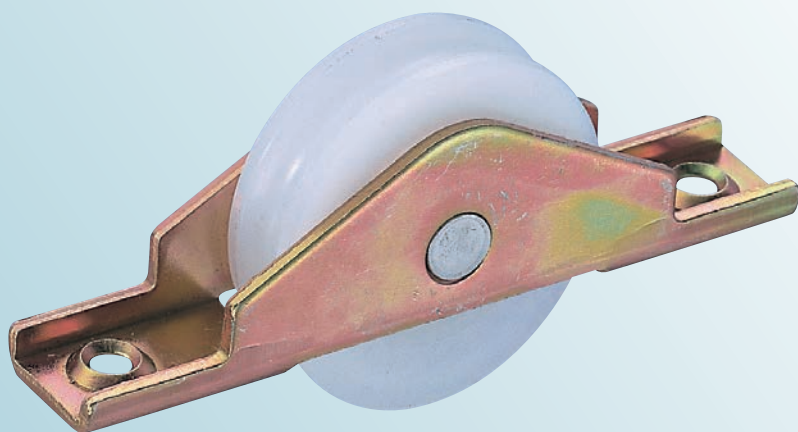


“6”ナイロン戸車

丸型

鉄枠

40mm



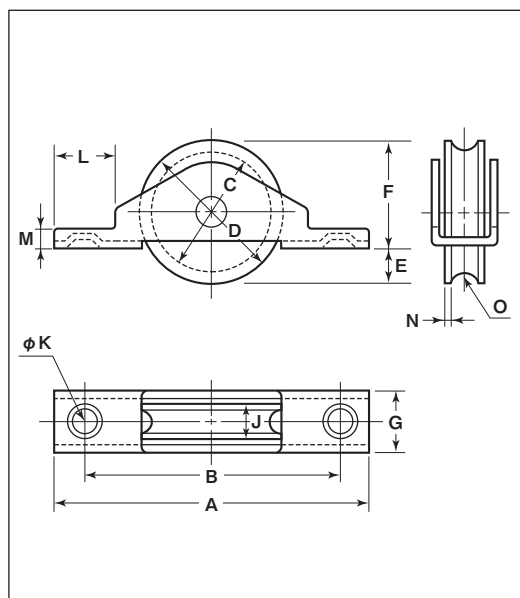
特長

取付けが簡単で、メタル(含油軸受)を使用していますので回転がなめらかです。

※メタル(含油軸受)の材質は鉄です。

用途

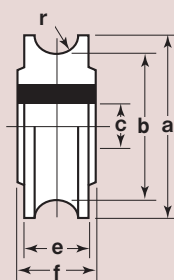
病院・学校・ホテルetc.



※枠のメッキはクロメート処理です。

商品コード	サイズ	A	B	C	D	E	F	G	J	K	L	M	N	O ^(R)	板厚	軸	車	取付ネジ寸法	自重	耐荷重 (2ヶ当り)	希望小売価格 (1ヶ当り)	一箱 入数	一甲 入数
DNM-0401	40mm	90	74	35	40	10	30	16.5	11	4.5	17	5	2.5	3	SPCC t2	SUS304 6mm	6ナイロン	M4	60g	30kg	610	12	240

車のみ



商品コード	サイズ	a ^(φ)	b ^(φ)	c ^(φ)	e	f	r ^(R)	自重	希望小売価格 (1ヶ当り)
2516	40mm	40	35	6	11	12	3	15g	530

特殊門扉用
戸車

重量戸車

キャスター
戸車

Hブーリー

セミブロック

Cローラー

バテント車

ガイド
ローラー

底車

公園・公社用
戸車サッシ
取替戸車ステンレス
戸車

鉄戸車

調整戸車

横調整戸車

フラッター
戸車

樹脂戸車

Uステン
レール用
戸車ローラー
戸車

真鍮戸車

吊戸車