

特殊門扉用戸車

重量戸車

キャスター戸車

Hブリー

セミブロック

Cローラー

パテント車

ガイドローラー

底車

公園・公社用戸車

サッシ取替戸車

ステンレール用戸車

鉄戸車

調整戸車

横調整戸車

フラッター戸車

樹脂戸車

Uステンレール用戸車

ローラー戸車

真鍮戸車

吊戸車

Uステンレール用戸車

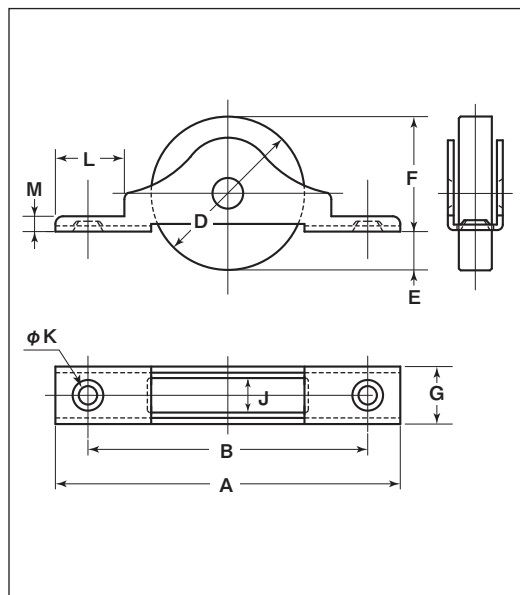
平型

鉄枠

ステンレス枠

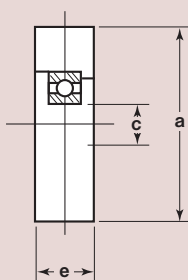
特長 ベアリング入りなので回転がスムーズ・耐久性に優れています。

用途 病院・学校・ホテルetc.



商品コード	サイズ	A	B	D	E	F	G	J	K	L	M	板厚	軸	車	取付ネジ 寸法	自重	耐荷重 (2ヶ当り)	総小売価格 (1ヶ当り)	一箱 入数	一甲 入数
DMU-0402	40mm	90	73	40	10	30	15	9	4.5	18	4	SPCC ユニクロメッキ t1.5	鉄 6mm	ジュラコン #608ZZベアリング入	M4	55g	50kg	1,400	4	120
DMS-0402	40mm	90	73	40	10	30	15	9	4.5	18	4	SUS304 t1.5	SUS304 6mm	ジュラコン #608ZZベアリング入	M4	55g	50kg	2,200	4	120

車のみ



商品コード	サイズ	a(φ)	c(φ)	e	自重	希望小売価格 (1ヶ当り)
1131	40mm	40	8	9	20.5g	1,260